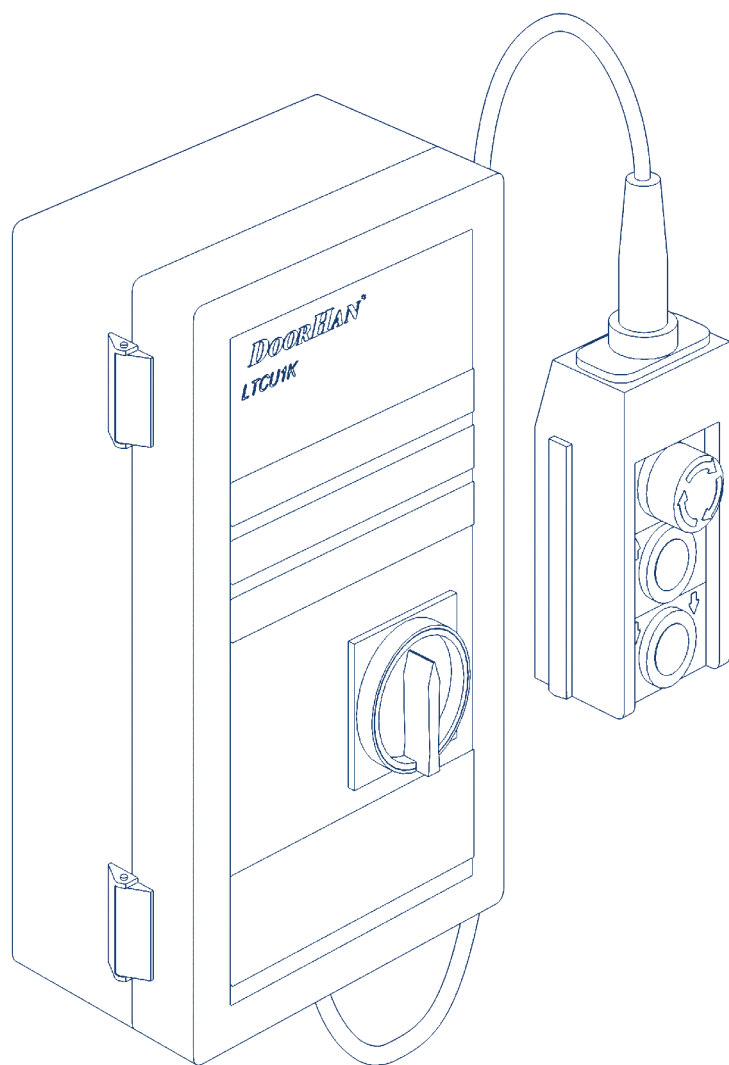


Общие сведения	2
Правила безопасности	2
Блок управления	2
Электрические подключения	2
Монтаж блока управления	3
Эксплуатация блока управления	3
Приложение	3

## Блок управления подъемным столом LTCU1K



Инструкция по монтажу и эксплуатации

**ДЕКЛАРАЦИЯ ИЗГОТОВИТЕЛЯ О СООТВЕТСТВИИ**

Производитель: ООО «СторХан», 143002, Россия, Московская обл., Одинцовский р-н, с. Акулово, ул. Новая, д. 120.

Товарный знак: DoorHan.

Блок управления LTCU1K для подъемных столов серии LT соответствует требованиям директив 2006/95/ЕС о низковольтном оборудовании, 2004/108/ЕС об электромагнитной совместимости и стандартам EN ISO 12100:2010, EN 1398:2009, EN ISO 1570-1:2011+A1:2014, EN 60204-1:2006/A1:2009/Corr. Feb.:2010, EN 61000-6-2:2005/Corr.Sep.:2005, EN 61000-6-4:2007/A1:2011.

Данная декларация соответствия не применяется в том случае, если изделие эксплуатируется в экстремальных климатических условиях, в магнитном действии окружающей среды и т. д., а также при наличии особых требований, например, при опасности взрыва.

**ОБЩИЕ СВЕДЕНИЯ**

Блок управления LTCU1K предназначен для управления подъемными столами серии LT.

Блок оборудован системой защиты от неконтролируемого движения, которая срабатывает, если во время работы произошла аварийная остановка подъемного стола или была прекращена подача питания. Для возобновления работы стола необходимо нажать на кнопку подъема или опускания стола. Данный блок управления не требует программирования. После всех необходимых подключений блок готов к работе.

Блок работает только с катушками постоянного тока.

**Технические характеристики**

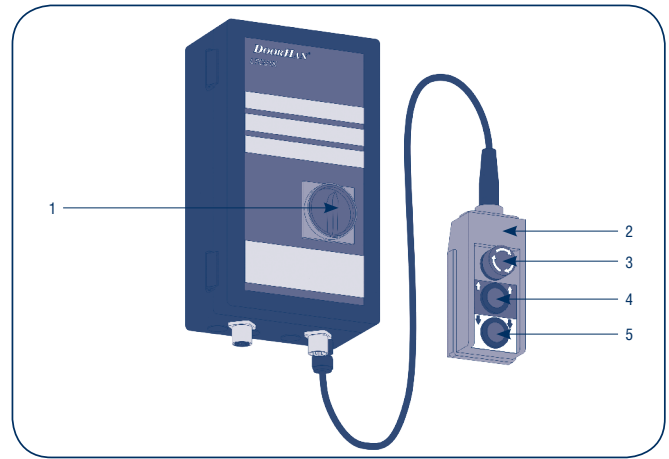
Параметры	Значение
Напряжение питания	380 В / 50 Гц
Управляющее напряжение	24 В
Максимальная нагрузка гидроагрегата	5,5 кВт
Диапазон рабочих температур	-10... +55 °С
Габариты (Ш × В × Г)	280 × 180 × 130 мм
Класс защиты	IP 65

**ПРАВИЛА БЕЗОПАСНОСТИ**

**⚠ ВНИМАНИЕ!**  
Выполняйте все указания инструкции, так как неправильная установка оборудования может привести к серьезным повреждениям и травмам.

- Используйте блок управления только по назначению, любое другое использование запрещено.
- Компания DoorHan не несет ответственности за нанесенный материальный ущерб и травмы, полученные в результате несоблюдения правил и предписаний техники безопасности, а также в случае использования изделия не по назначению.
- Выполнять установку, настройку и сервисное обслуживание данного оборудования могут только квалифицированные электрики.
- Для исправной работы блока управления напряжение питания должно соответствовать указанному в инструкции.
- Перед установкой блока управления убедитесь в том, что подъемный стол установлен и исправно функционирует, устройства безопасности установлены и готовы к эксплуатации.
- Перед первым включением блока управления убедитесь в том, что все электрические соединения надежно закреплены и изолированы.

**БЛОК УПРАВЛЕНИЯ**

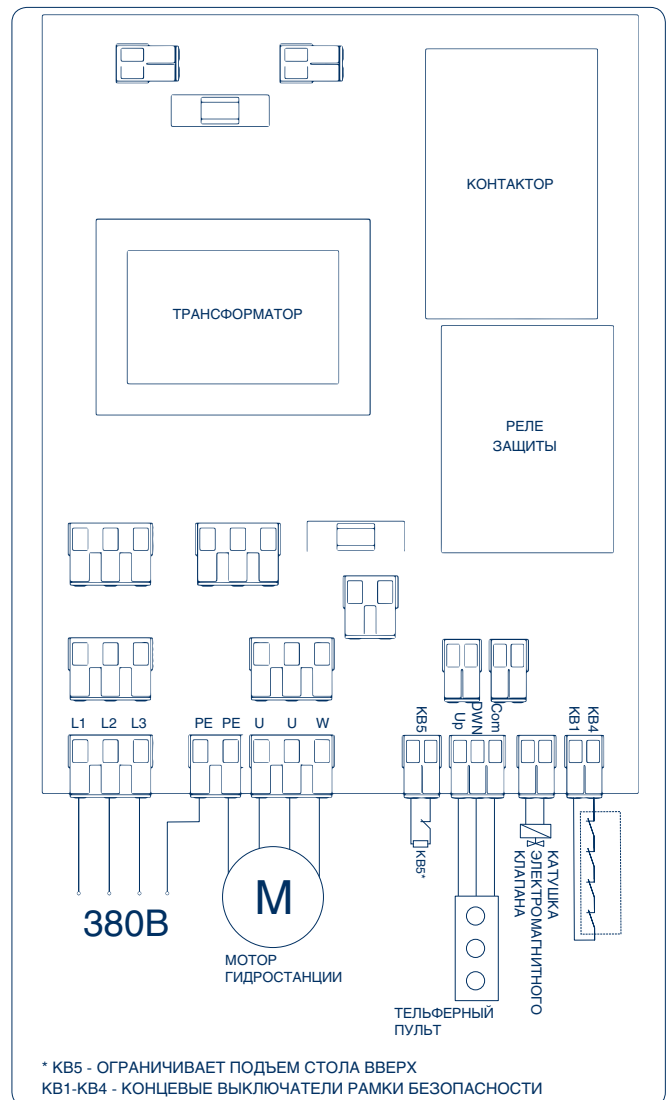


№	Наименование
1	Общий выключатель питания
2	Тельферный пульт
3	Кнопка аварийной остановки
4	Кнопка подъема стола
5	Кнопка опускания стола

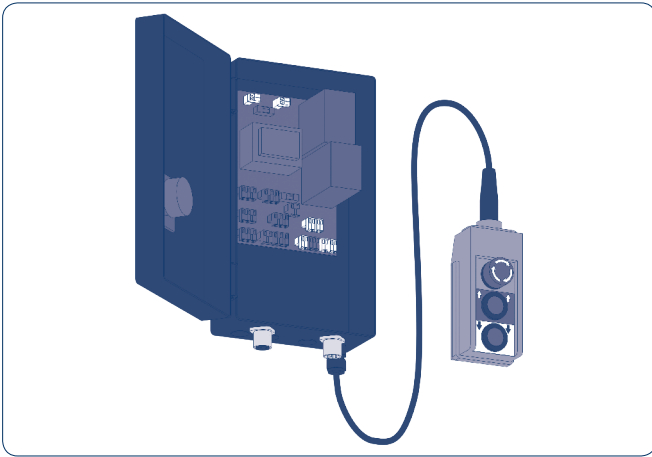
**ЭЛЕКТРИЧЕСКИЕ ПОДКЛЮЧЕНИЯ**

**⚠ ВНИМАНИЕ!**  
Перед проведением электромонтажных работ по подключению блока управления необходимо отключить электроснабжение и обеспечить его отсутствие во время проведения работ.

**Схема блока управления**



**МОНТАЖ БЛОКА УПРАВЛЕНИЯ**



Блок управления устанавливается на высоте 1,2...1,5 м от уровня пола. Крепежные элементы выбираются в зависимости от материала стены.

**ЭКСПЛУАТАЦИЯ БЛОКА УПРАВЛЕНИЯ**

**Подъем стола**

Перед началом работы подъемного стола включите питание, повернув общий выключатель питания в положение «ON».

Удерживайте кнопку нажатой до полного подъема стола.

**Опускание стола**

На тельферном пульте нажмите кнопку опускания стола.

После окончания работ необходимо установить стол в парковочное положение. Для этого опустите стол в нижнее положение и отключите питание, повернув общий выключатель питания в положение «OFF».

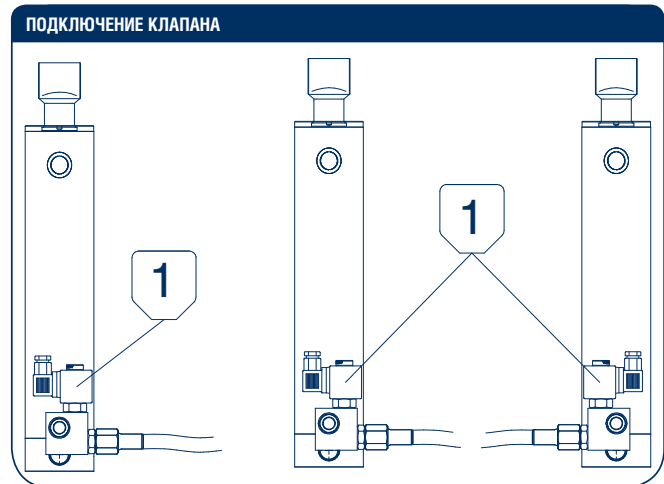
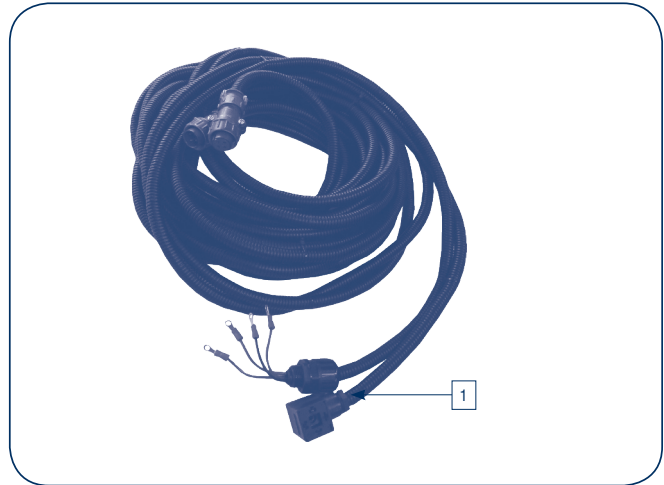
**Аварийная остановка**

В случае аварийной остановки подъемного стола или прекращения подачи питания для возобновления работы стола необходимо нажать на кнопку подъема или опускания стола.

**ПРИЛОЖЕНИЕ**

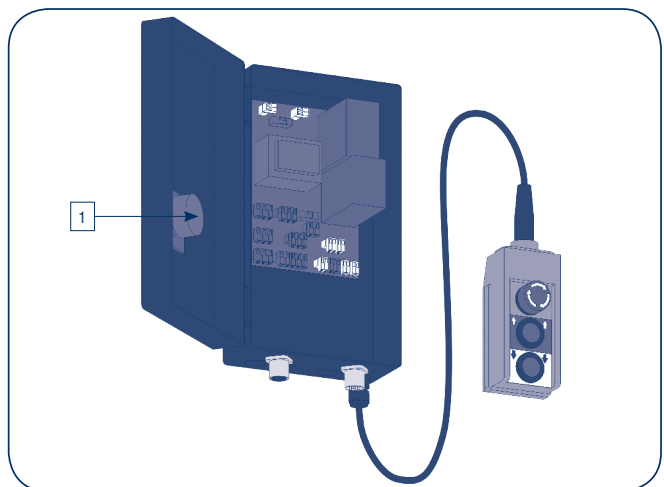
Соединительные кабели к блоку управления

№	Наименование	Артикул
1	Соединение блока управления с подъемным столом (1 цилиндр)	DCTL02-1
2	Соединение блока управления с подъемным столом (2 цилиндра)	DCTL03-2



**Запасные части**

№	Наименование	Артикул
1	Общий выключатель питания	DCU007



# *DOORHAN*<sup>®</sup>

Компания DoorHan благодарит вас за приобретение нашей продукции. Мы надеемся, что вы останетесь довольны качеством данного изделия.

По вопросам приобретения, дистрибьюции и технического обслуживания обращайтесь в офисы региональных представителей или центральный офис компании по адресу:  
ГК DoorHan

Россия, 143002, Московская обл.,  
Одинцовский р-н, с. Акулово, ул. Новая, д. 120  
Тел.: +7 495 933-24-00  
E-mail: [info@doorhan.ru](mailto:info@doorhan.ru)  
[www.doorhan.ru](http://www.doorhan.ru)