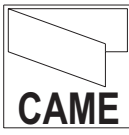


Алюминиевые профили
для раздвижных дверей
используемые с автоматикой
Corsa и Rodeo

серия **S40**



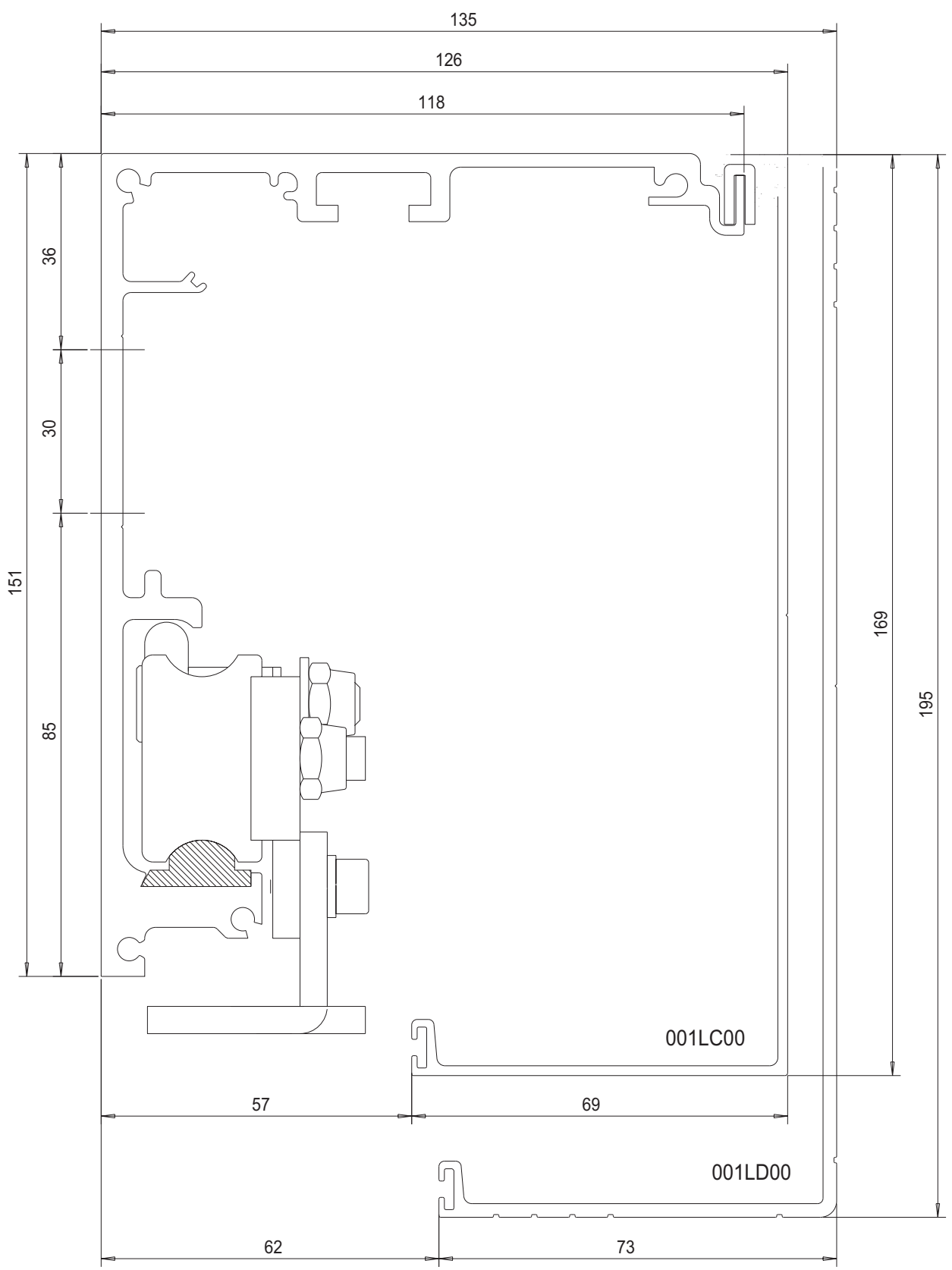
СЕРИЯ 40 РАЗМЕРЫ И ЦЕНТРОВКА НЕСУЩЕГО ПРОФИЛЯ И АКСЕССУАРОВ

МАСШТАБ 1:1

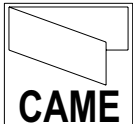
Разработано и произведено в С.П.О. г. Санкт-Петербург. Воспроизведение материалов запрещено.

СЕРИЯ 40

CAME CAD SYSTEM

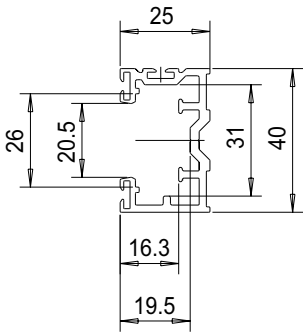
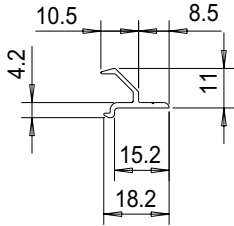
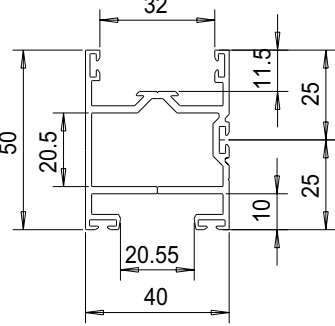
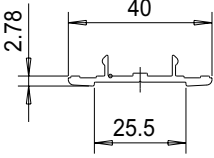
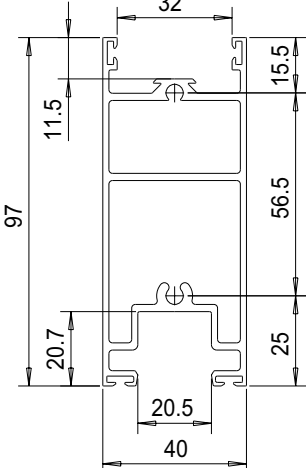
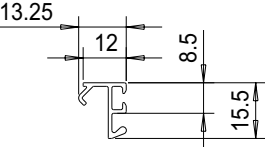
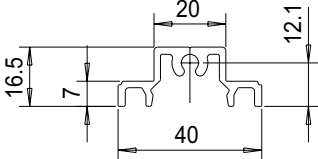
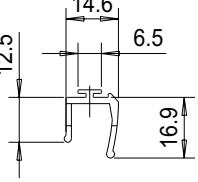
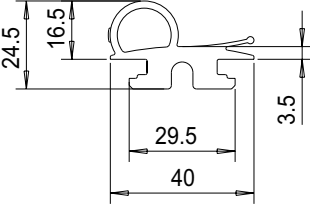


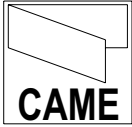
* АРТИКУЛЫ 001LC00 И 001LD00 СООТВЕТСТВУЮТ КАТАЛОГУ CAME 2000
 * ЭТА ИНСТРУКЦИЯ СОЗДАНА ДЛЯ ОБЛЕГЧЕНИЯ ПРОВЕДЕНИЯ МОНТАЖА
 УКАЗАННЫЕ РАЗМЕРЫ ПОЗВОЛЯТ ПРОИЗВЕСТИ ПРЕДВАРИТЕЛЬНЫЕ РАСЧЕТЫ



СЕРИЯ 40
ОПИСАНИЕ ПРОФИЛЕЙ

МАСШТАБ 1:2

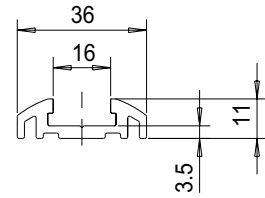
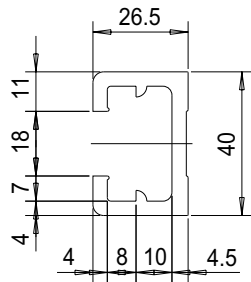
	
<p>1 001MAL225 - ОКАНТОВОЧНЫЙ ПРОФИЛЬ</p> <p>МАТЕРИАЛ ALU-6060 Вес Кг/м 0,686</p>	<p>5 001MAL229 - ЗАМКОВЫЙ ПРОФИЛЬ</p> <p>МАТЕРИАЛ ALU-6060 Вес Кг/м 0,138</p>
	
<p>2 001MAL226 - ПРОФИЛЬ ДЛЯ КРЕПЛЕНИЯ СТВОРОК</p> <p>МАТЕРИАЛ ALU-6060 Вес Кг/м 1,030</p>	<p>6 001MAL230 - КРЫШКА ДЛЯ ВЕРТИКАЛЬНОГО ПРОФИЛЯ</p> <p>МАТЕРИАЛ ALU-6060 Вес Кг/м 0,242</p>
	
<p>3 001MAL227 - НИЖНИЙ ГОРИЗОНТАЛЬНЫЙ ПРОФИЛЬ</p> <p>МАТЕРИАЛ ALU-6060 Вес Кг/м 1,841</p>	<p>7 001MAL231 - ШТАПИК</p> <p>МАТЕРИАЛ ALU-6060 Вес Кг/м 0,121</p>
	
<p>4 001MAL228 - ПРОФИЛЬ ДЛЯ ВЫРАВНИВАНИЯ ФИКС. СТВОРКИ</p> <p>МАТЕРИАЛ ALU-6060 Вес Кг/м 0,472</p>	<p>8 001MAL233 - УПЛОТНИТЕЛЬ НА КРАЙ СТЕКЛА</p> <p>МАТЕРИАЛ PVC SH62 + SH82 Вес Кг/м ...</p> 
<p>9 001MAL224 - ЦЕНТРАЛЬНЫЙ РЕЗИНОВЫЙ УПЛОТНИТЕЛЬ</p> <p>МАТЕРИАЛ PVC SH62 + COEST. RAL5015 Вес Кг/м ...</p>	



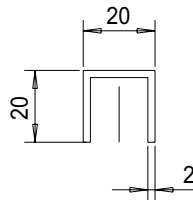
СЕРИЯ 40
ОПИСАНИЕ ПРОФИЛЕЙ

МАСШТАБ 1:2

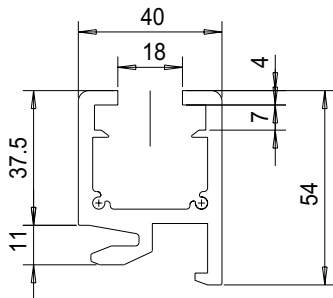
Разработано и произведено САСМЕ. Воспроизведение материалов запрещено.



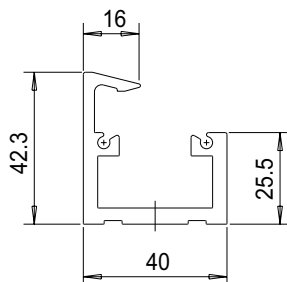
10	001МММ613 - ПОДВЕСНОЙ ПРОФИЛЬ	14	001МММ911 - ПРОФИЛЬ НАПОЛЬНЫЙ НАПРАВЛЯЮЩИЙ (АНТИПАНИКА)
МАТЕРИАЛ ALU-6060		МАТЕРИАЛ ALU-6060	
Вес Кг/м ,....		Вес Кг/м ,....	



11	001МММ699 - НИЖНИЙ НАПРАВЛЯЮЩИЙ ПРОФИЛЬ	15	... - ...
МАТЕРИАЛ ALU-6060		... - ...	
Вес Кг/м ,....		Вес Кг/м ,....	



12	001МММ339 - ПРОФИЛЬ ПОДВЕСНОЙ (АНТИПАНИКА)	16	... - ...
МАТЕРИАЛ ALU-6060		... - ...	
Вес Кг/м ,....		Вес Кг/м ,....	



13	001МММ338 - НИЖНИЙ ПРОФИЛЬ (АНТИПАНИКА)	17	... - ...
МАТЕРИАЛ ALU-6060		... - ...	
Вес Кг/м ,....		Вес Кг/м ,....	

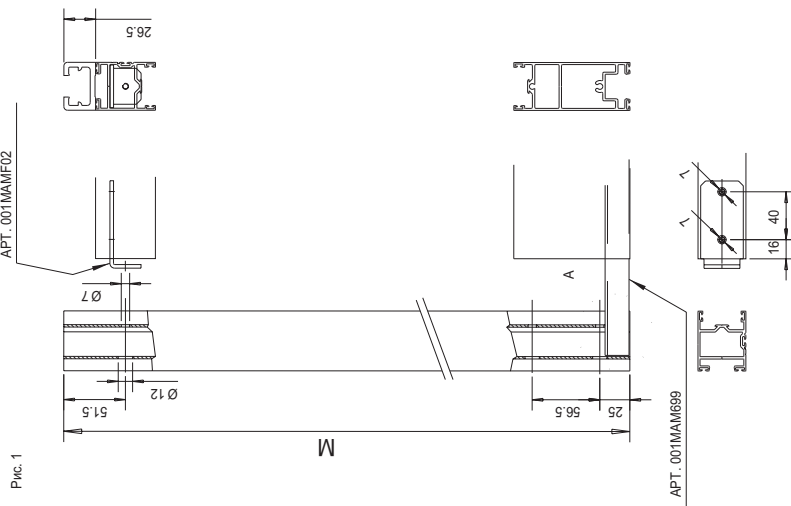
СЕРИЯ 40

СЕРИЯ 40



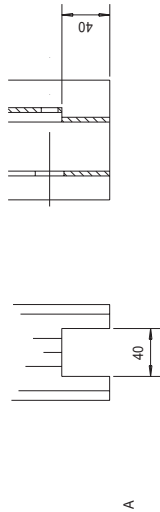
СОЕДИНЕНИЕ ПРОФИЛЕЙ ПОДВИЖНОЙ СТВОРКИ ДЛЯ РАЗНЫХ ВАРИАНТОВ ПРИМЕНЕНИЯ

ПОДВИЖНАЯ СТВОРКА

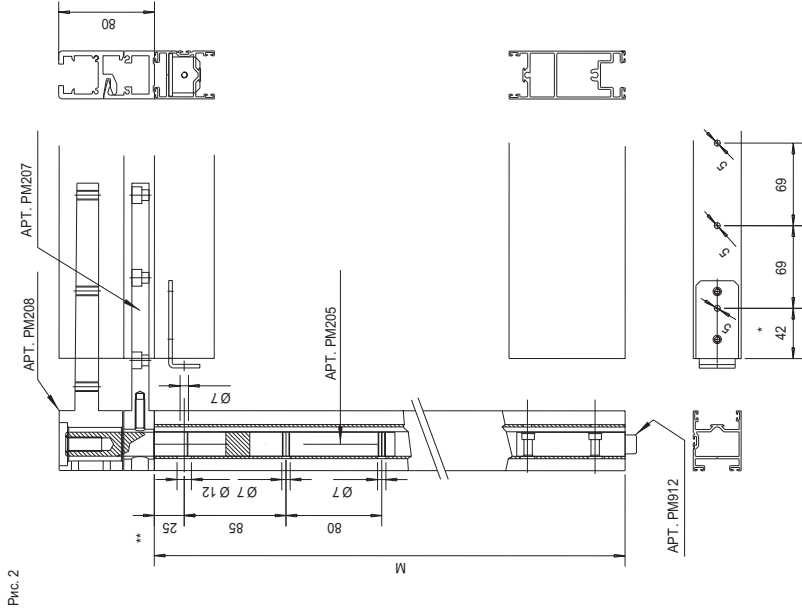


ДЛИНУ ПРОФИЛЕЙ ПРОВЕРЯЙТЕ ПО ТАБЛИЦАМ 9; 10; 11; 12; 13; 14. РАСПОЛОЖЕНИЕ МОНТАЖНЫХ ОТВЕРСТИЙ В ПОДВИЖНОЙ СТВОРКЕ (ЛЕВОСТОРОННЯЯ ИЛИ ПРАВОСТОРОННЯЯ), КРОМЕ СИСТЕМ С ОБОРУДОВАННЫХ "АНТИПАНИКой" (Рис. 3 и 4).

РАЗМЕРЫ НИЖНЕГО НАПРАВЛЯЮЩЕГО ПРОФИЛЯ 001MAM699

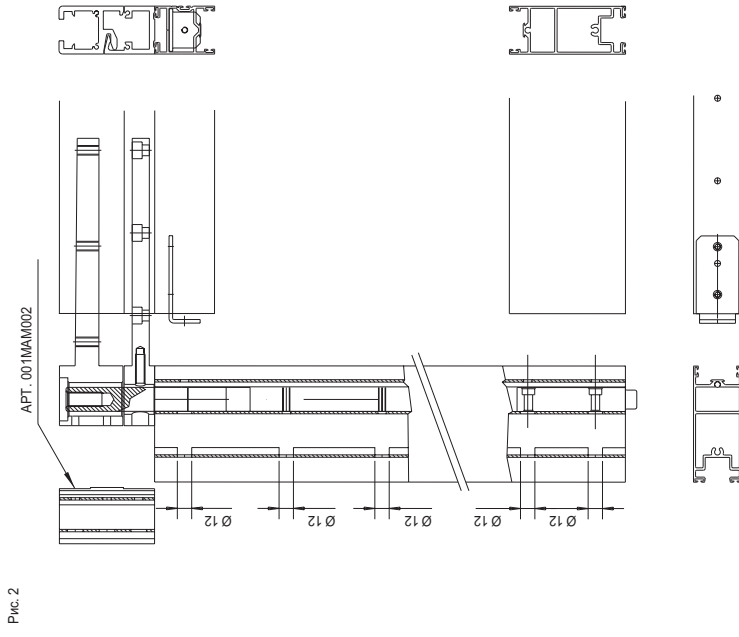


ПОДВИЖНАЯ СТВОРКА С ИНТЕГРИРОВАННОЙ СИСТЕМОЙ "АНТИПАНИКА"

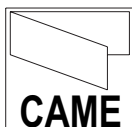


УСТАНОВКУ СИСТЕМЫ "АНТИПАНИКА" ПРОИЗВОДИТЬ ПО ТАБЛИЦАМ 15; 16; 17; 24; 25. РАСПОЛОЖЕНИЕ ВНЕШНЕЙ ПОДВЕСНОЙ СИСТЕМЫ НА ПОДВИЖНУЮ СТВОРКУ. * ОТВЕРСТИЯ Ø6 ДЛЯ УГОЛКА 001MAMF02 ДОЛЖНЫ БЫТЬ СКВОЗНЫМИ. ** ФИКСАЦИЮ ОСИ ШАРНИРА АРТ. PM205 СЛЕДУЕТ ПРОИЗВОДИТЬ ШИРОКОЙ ШАЙБОЙ И ВИНТОМ 59831 M6.

ПОДВИЖНАЯ СТВОРКА С ИНТЕГРИРОВАННОЙ СИСТЕМОЙ "АНТИПАНИКА" И ДОПОЛНИТЕЛЬНЫМ ВЕРХНИМ ПРОФИЛЕМ

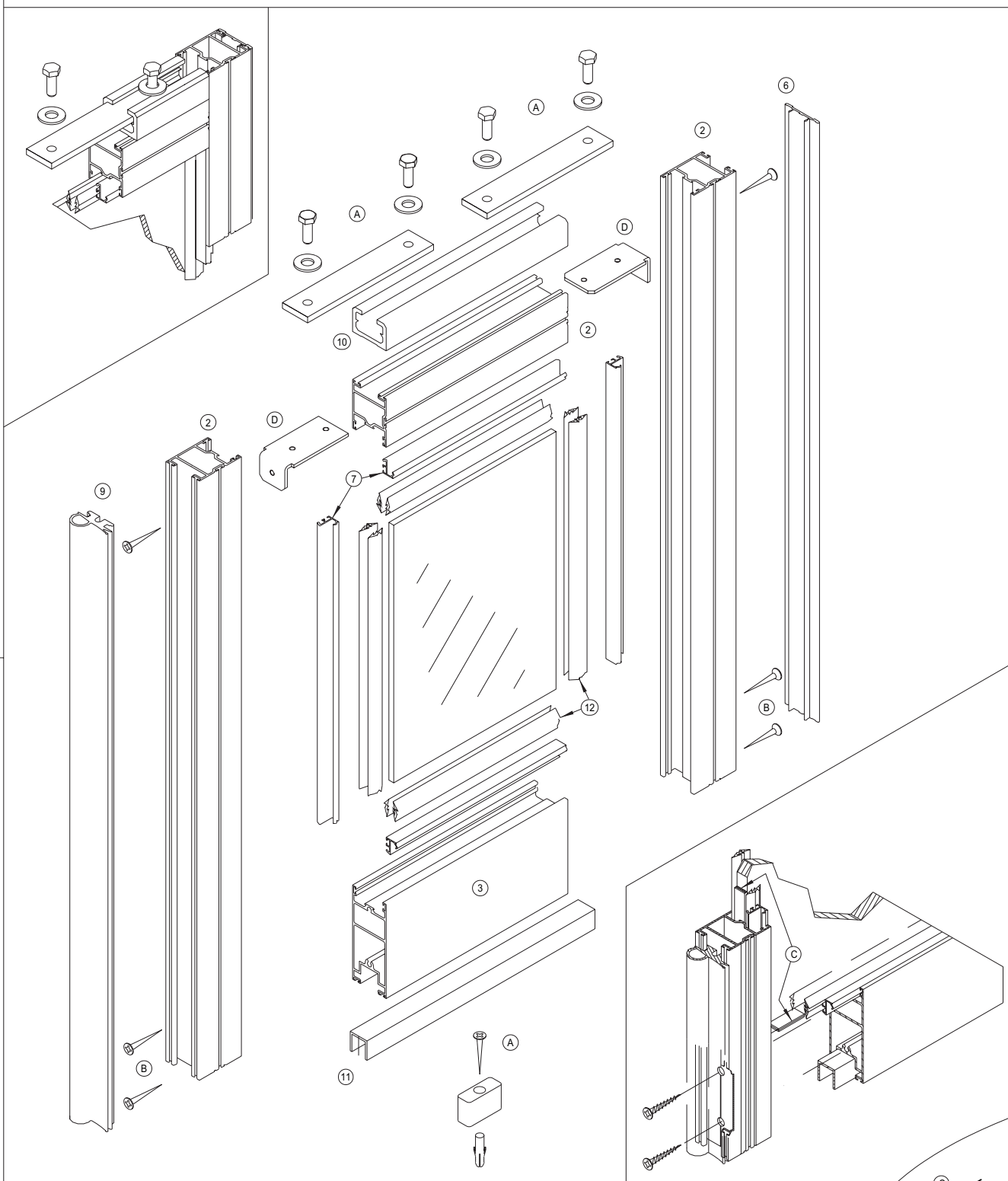


УСТАНОВКУ СИСТЕМЫ "АНТИПАНИКА" ПРОИЗВОДИТЬ ПО ТАБЛИЦАМ 18; 19; 20; 22; 22. НА РИС.2 ОПИСАН СПОСОБ МОНТАЖА НА ПРОФИЛИ 001MAL226 И 001MAL227. ФИКСАЦИЮ ОСИ ШАРНИРА ПРОИЗВОДИТЬ ВИНТОМ С ЧЕТЫРЬХ ОБЛАСТЕЙ ПЕРЕКРЫТИЯ АРТ. 001MAM002 НА АРТ. PM208

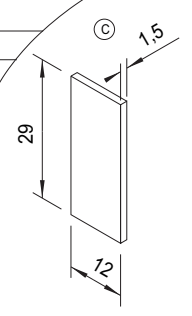


СЕРИЯ 40

СБОРКА ПОДВИЖНОЙ СТВОРКИ
С ПОМОЩЬЮ СИСТЕМ 001MAMF001 - 001MAMF002 - MAM003



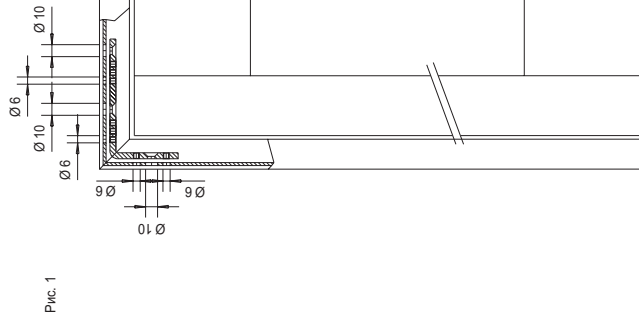
(X)	КОЛ - ВО	Описание
(A)	1	001MAM003 НАБОР ДЛЯ КРЕПЛЕНИЯ ТЕЛЕЖКИ К ДВЕРНОМУ ПОЛОТНУ
(B)	2	001MAMF01 НАБОР САМОРЕЗОВ ДЛЯ СБОРКИ ОДНОЙ СТВОРКИ
(C)	18	НЕЙЛОНОВАЯ ПРОКЛАДКА ДЛЯ СТЕКЛА 12x29x1,5mm (ДЛЯ 001MAMF001)
(D)	2	001MAMF02 УГОЛОК С ВИНТАМИ ДЛЯ СОЕДИНЕНИЯ ПРОФИЛЕЙ
(2)	2+1	001MAL226 ОКАНТОВОЧНЫЙ ПРОФИЛЬ
(3)	1	001MAL227 - ГОРИЗОНТАЛЬНЫЙ ПРОФИЛЬ ДЛЯ СТВОРКИ
(6)	1	001MAL230 - КРЫШКА ДЛЯ ВЕРТИКАЛЬНОГО ПРОФИЛЯ
(7)	2+2	001MAL231 - ШТАПИК
(9)	1	001MAL224 - ЦЕНТРАЛЬНЫЙ РЕЗИНОВЫЙ УПЛОТНИТЕЛЬ
(10)	1	001MAM613 - ПРОФИЛЬ ПОДВЕСНОЙ
(11)	1	001MAM699 - НИЖНИЙ НАПРАВЛЯЮЩИЙ ПРОФИЛЬ



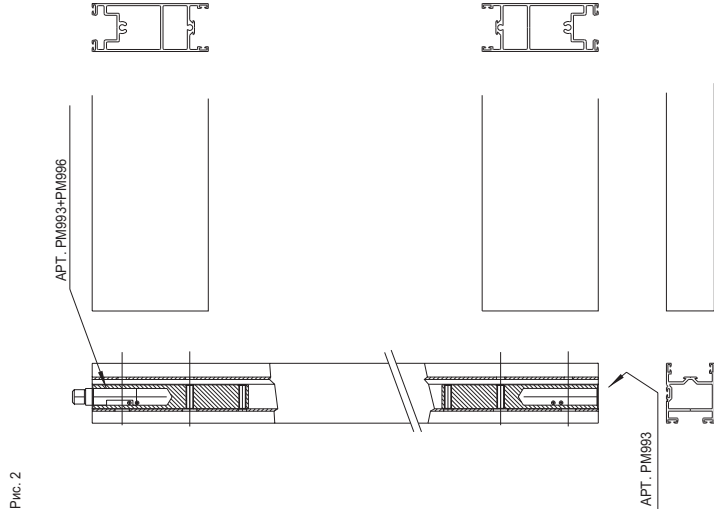


СОЕДИНЕНИЕ ПРОФИЛЕЙ ФИКСИРОВАННОЙ СТВОРКИ И ОКАНТОВКИ ДЛЯ РАЗНЫХ ВАРИАНТОВ ПРИМЕНЕНИЯ

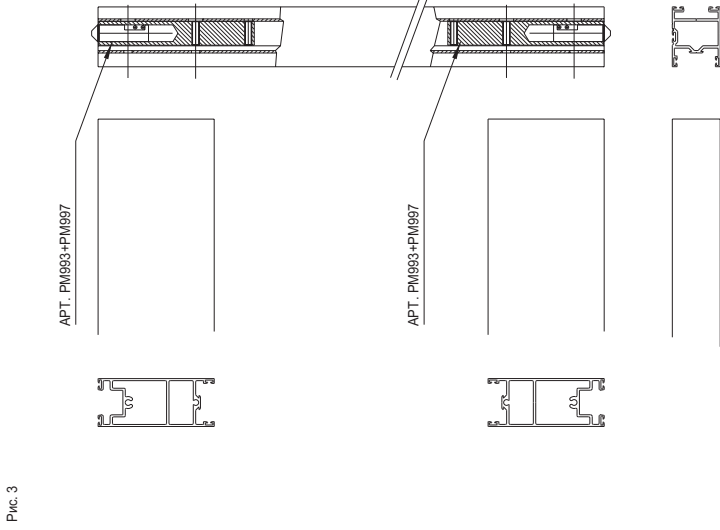
КРЕПЛЕНИЕ ОКАНТОВКИ К СТЕНЕ



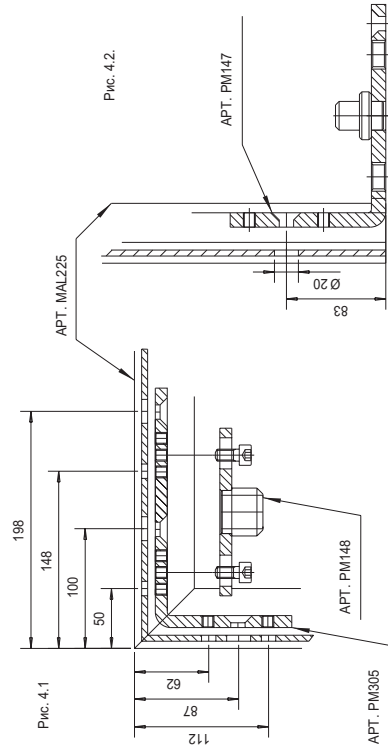
ФИКСИРОВАННАЯ СТВОРКА С ИНТЕГРИРОВАННОЙ СИСТЕМОЙ «АНТИПАНИКА» ПЕТЛЯ

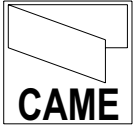


ФИКСИРОВАННАЯ СТВОРКА С ИНТЕГРИРОВАННОЙ СИСТЕМОЙ «АНТИПАНИКА» ЗАМОК



ФИКСИРОВАННАЯ СТВОРКА КРЕПИТСЯ К ОКОНТОЧНОМУ ПРОФИЛЮ 001МАL225 С ПОМОЩЬЮ ПЛАНКИ 001МАR002. ДЛЯ ФИКСАЦИИ ИСПОЛЬЗУЕТСЯ 001МАF003.





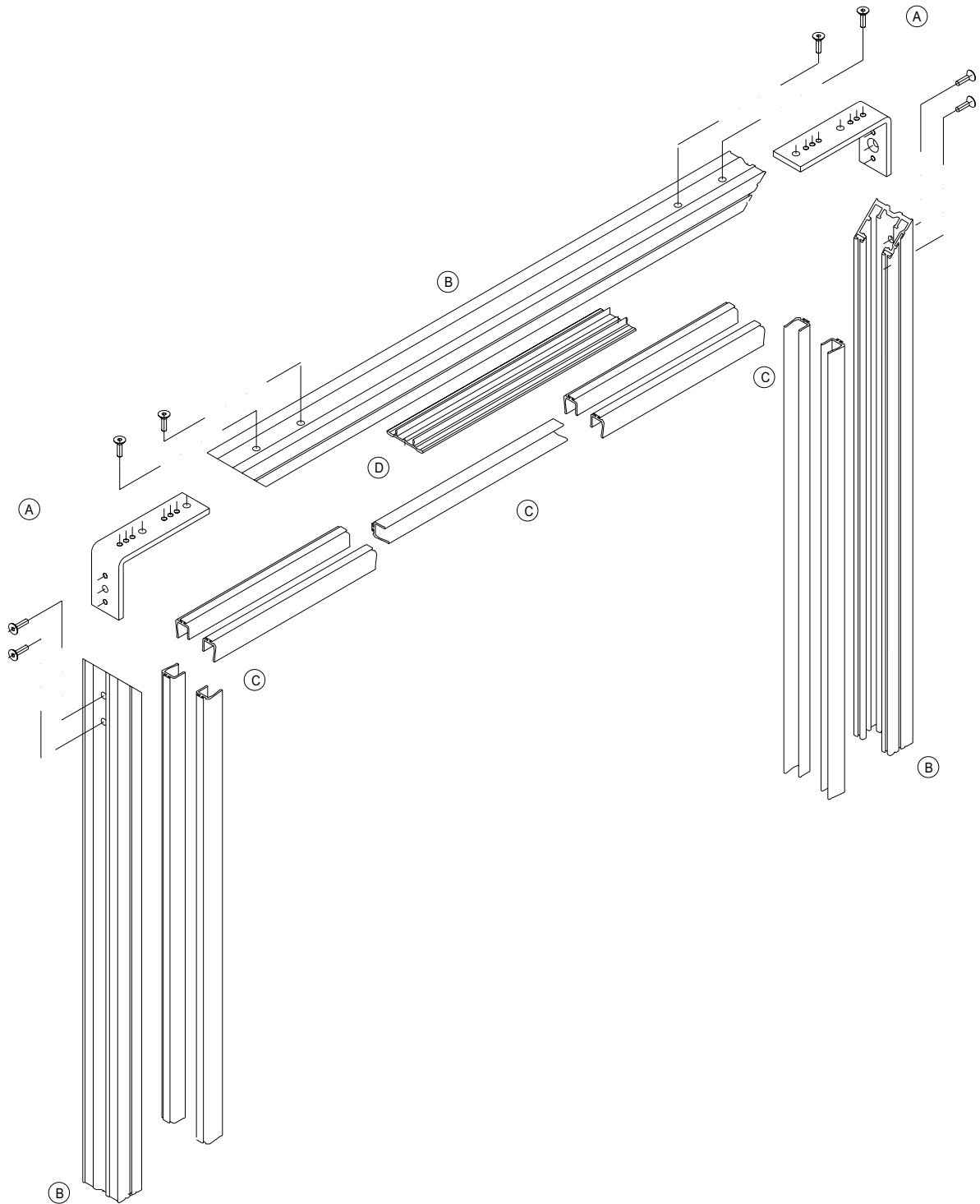
СЕРИЯ40

**СОЕДИНЕНИЕ ОКАНТОВКИ ДЛЯ ДВУХ ФИКСИРОВАННЫХ СТВОРОК
С ПОМОЩЬЮ СИСТЕМЫ 001МАМF03**

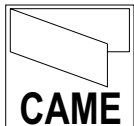
Разработано и произведено С.А.М.Е. Воспроизведение материалов запрещено.

CAME SYSTEM

CAME SYSTEM

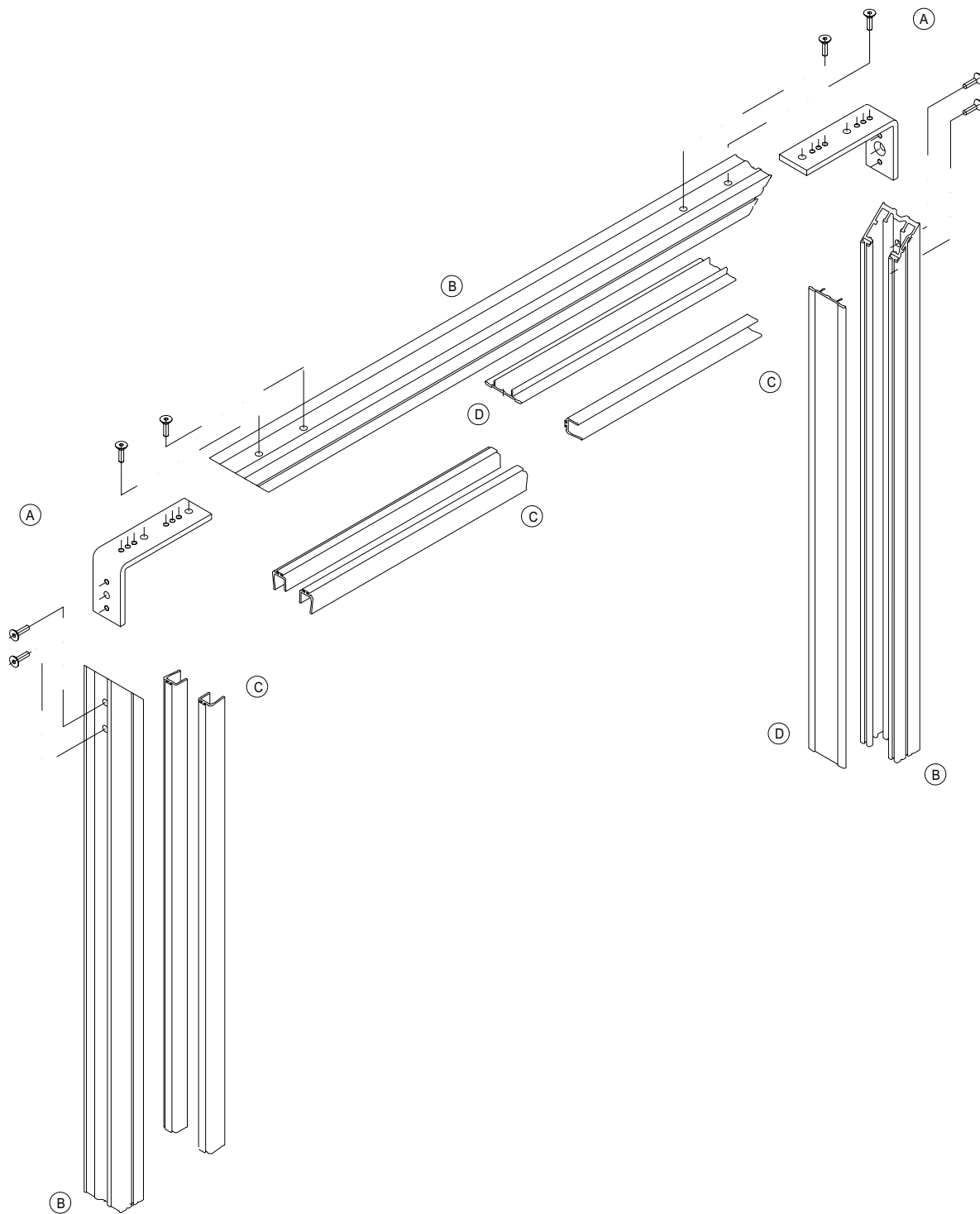


(X)	Кол-во	Описание
(A)	2	001МАМF03 УГОЛОК ДЛЯ СБОРКИ ВНЕШНЕЙ ОКАНТОВКИ
(B)	3	001МАL225 ОКАНТОВОЧНЫЙ ПРОФИЛЬ
(C)	9	001МАL223 УПЛОТНИТЕЛЬ
(D)	1	001МАL230 КРЫШКА ДЛЯ ВЕРТИКАЛЬНОГО ПРОФИЛЯ



СЕРИЯ 40

СОЕДИНЕНИЕ ОКАНТОВКИ ДЛЯ ОДНОЙ ФИКСИРОВАННОЙ СТВОРКИ
С ПОМОЩЬЮ СИСТЕМЫ 001MAMF03

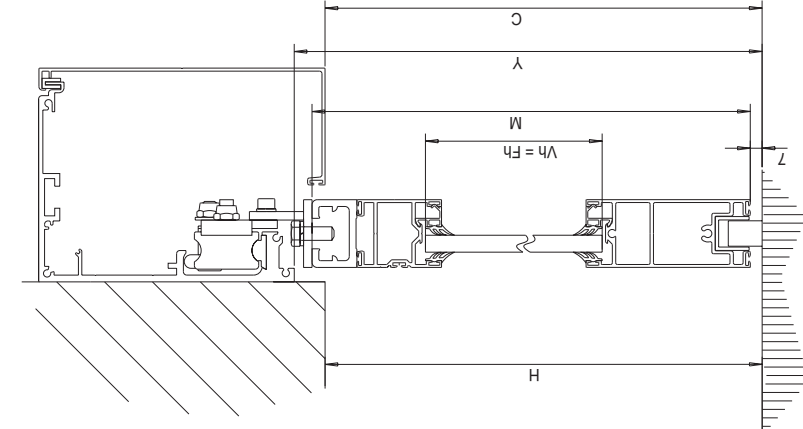


001MAMF03

001MAMF03

(X)	Q.tà	Descrizione
(A)	2	001MAMF03 УГОЛОК ДЛЯ СБОРКИ ВНЕШНЕЙ ОКАНТОВКИ
(B)	3	001MAL225 ОКАНТОВОЧНЫЙ ПРОФИЛЬ
(C)	9	001MAL223 УПЛОТНИТЕЛЬ
(D)	2	001MAL230 КРЫШКА ДЛЯ ВЕРТИКАЛЬНОГО ПРОФИЛЯ

ОПРЕДЕЛЕНИЕ ПАРАМЕТРОВ СИСТЕМЫ ИЗ 1 ПОДВИЖНОЙ СТВОРКИ С КРЫШКОЙ 001LC00



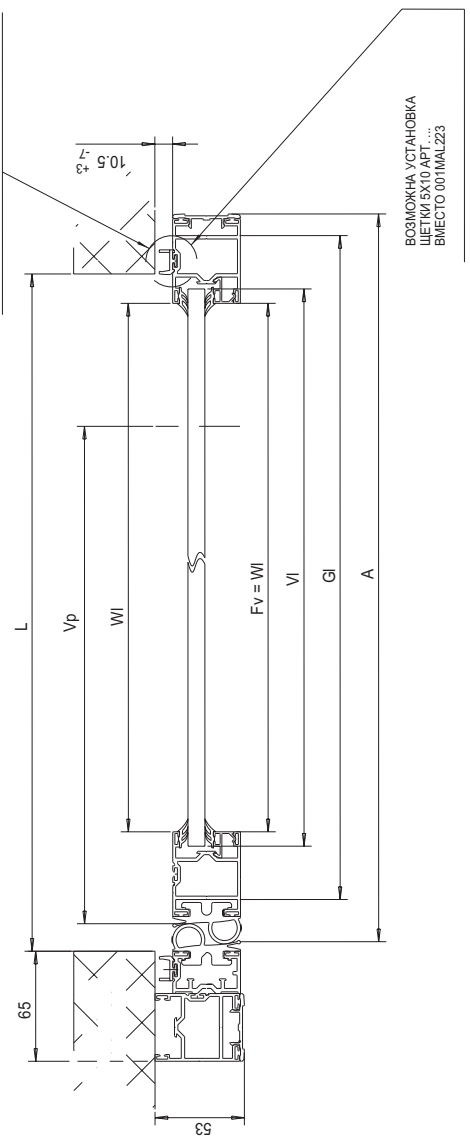
ОПРЕДЕЛЕНИЕ РАЗМЕРОВ ПО ВЕРТИКАЛИ

H= РАЗМЕР ПРОЕМА ПО ВЕРТИКАЛИ
 Y=H+18 (выдавливание несущего профиля для автоматики)
 M=H (высота подвижной створки (001MAL226X2))
 C=H (высота края крышки несущего профиля)
 Vh=H-155 (высота стекла)
 Fh=H-150 (длина уплотнителя для стекла по вертикали)

ОПРЕДЕЛЕНИЕ РАЗМЕРОВ ПО ГОРИЗОНТАЛИ

L= РАЗМЕР ПРОЕМА ПО ГОРИЗОНТАЛИ
 Vp=L-106 (размер проема при открытой створке)
 Wl=L-88 (длина 001MAL226; 001MAL227; 001MAM613)
 Vl=L-71 (размер стекла)
 Fvl=L-86 (длина уплотнителей для стекла по горизонтали)
 Gvl=L-8 (длина нижнего направляющего профиля 001MAM699)
 A=L+30 (длина 001MAL224; 001MAL230)
 A+Vp+90= T (длина несущего профиля)

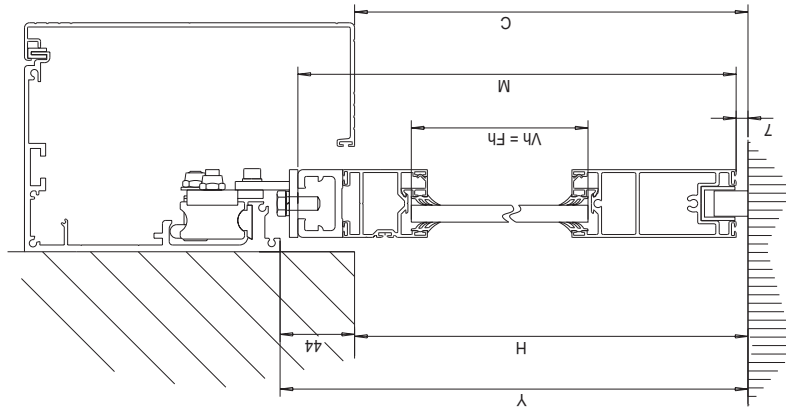
ВОЗМОЖНО УДАЛЕНИЕ ОДНОГО РЕБРА У 001MAL223 ПРИ ЭТОМ ПРОСВЕТ ОСТАЕТСЯ ЗАКРЫТЫМ



ВОЗМОЖНА УСТАНОВКА ШЕТКИ 5X10 АРТ. ... ВМЕСТО 001MAL223

СПЕЦИФИКАЦИЯ	РАЗМЕРЫ		КОЛ.	КОЛ.	001MAL227	001MAL228	001MAL229	001MAL230	001MAL231	001MAL223	001MAL224	001MAM613	001MAM699
	90°	45°											
ПОДВИЖНАЯ СТВОРКА			1	1	H	H	H	H	H-155	H	H	L-88	L-8
ПОДВИЖНАЯ СТВОРКА			1	2	L-88	L-88	L-88	L-88	L-88	L-88	L-88	L-88	L-8
ГЕРМЕТИЗИРУЮЩАЯ СТОЙКА			1	1	H+18	H+18	H+18	H+18	H+18	H+18	H+18	H+18	H+18
			1	1	H	H	H	H	H	H	H	H	H
			1	1	L-88	L-88	L-88	L-88	L-88	L-88	L-88	L-88	L-88
			1	1	H+18	H+18	H+18	H+18	H+18	H+18	H+18	H+18	H+18
			1	1	H	H	H	H	H	H	H	H	H
			1	1	L-88	L-88	L-88	L-88	L-88	L-88	L-88	L-88	L-88
			1	1	H+18	H+18	H+18	H+18	H+18	H+18	H+18	H+18	H+18
			1	1	H	H	H	H	H	H	H	H	H
			1	1	L-88	L-88	L-88	L-88	L-88	L-88	L-88	L-88	L-88
			1	1	H+18	H+18	H+18	H+18	H+18	H+18	H+18	H+18	H+18

АКСЕССУАРЫ	АРТИКУЛ	КОЛ.	РАЗМЕР
ПЛИНКА ДЛЯ ФИКС. СТВОРКИ	001MAG002	0	
АНКЕРЫ ДЛЯ ФИКС. СТВОРКИ	001MAG003	0	
ВЕРХНИЙ ПРОФИЛЬ (АНТИПЛИНКА)	001MAM002	0	
НАБОР ДЛЯ СБОРКИ 1 СТВОРКИ	001MAMF01	1	
УТОПОК ДЛЯ ПРОФИЛЕЙ	001MAMF02	2	
УТОПОК ДЛЯ ОКАНТОВКИ	001MAMF03	0	
КРЕПЛЕНИЕ СТВОРКИ К ТЕЛЕЖКЕ	001MAM003	1	
ПЛОЩАДЬ СТЕКЛА	H*155XL-71	1	H*155XL-71
ДЛИНА УПЛОТНИТЕЛЯ ДЛЯ СТЕКЛА	(H+L-250)X4	1	(H+L-250)X4
① Стекло	Клм³ Уплотнитель		
	15мм	37,5	009P3-герметик
	14мм	35	009P3X2
	12мм	30	009P4X2
	10мм	25	009P5X2
	8мм	20	009P5+P6
	6мм	15	001P6X2
	4мм	10	001P7X2



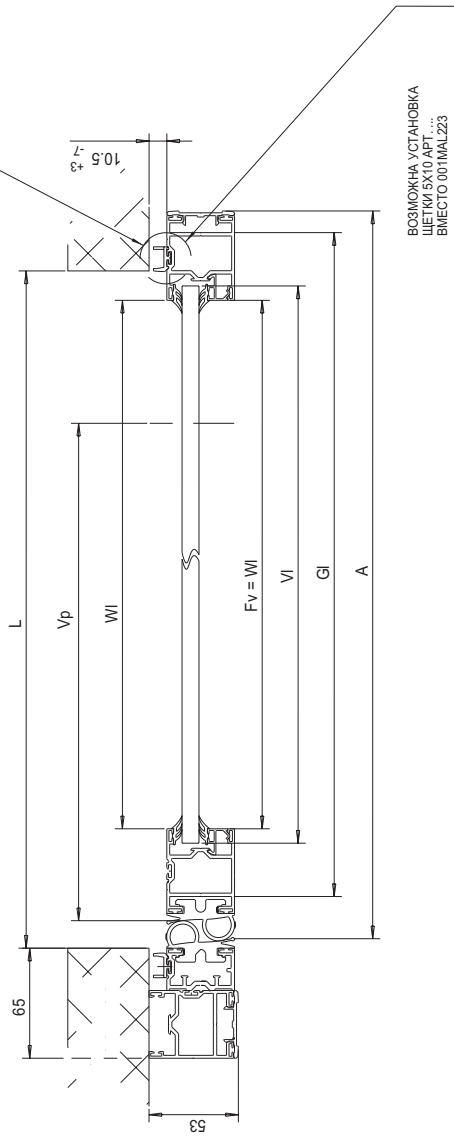
ОПРЕДЕЛЕНИЕ РАЗМЕРОВ ПО ВЕРТИКАЛИ









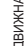
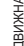
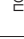
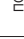
- H** = РАЗМЕР ПРОЕМА ПО ВЕРТИКАЛИ
- Y** = H+44 (выравнивание несущего профиля для автوماتики)
- M** = H+26,5 (высота подвижной створки (001MAL226X2))
- C** = H (высота краев крышки несущего профиля)
- Vh** = H-128 (высота стекла)
- Fh** = Vh (длина уплотнителя для стекла по вертикали)

ОПРЕДЕЛЕНИЕ РАЗМЕРОВ ПО ГОРИЗОНТАЛИ

- L** = РАЗМЕР ПРОЕМА ПО ГОРИЗОНТАЛИ
- Vp** = L-106 (размер проема при открытой створке)
- Wl** = L-88 (длина 001MAL226; 001MAL227; 001MAM613)
- Vi** = L-71 (размер стекла)
- Fvl** = L-86 (длина уплотнителей для стекла по горизонтали)
- Gvl** = L-8 (длина нижнего направляющего профиля 001MAM699)
- A** = L+30 (длина 001MAL224; 001MAL230)
- A+Y+90** = T (длина несущего профиля)

ВОЗМОЖНО УДАЛЕНИЕ ОДНОГО РЕБРА
ВНУТРИ РАМЫ,
ПРИ ЭТОМ ПРОСВЕТ ОСТАЕТСЯ ЗАКРЫТЫМ



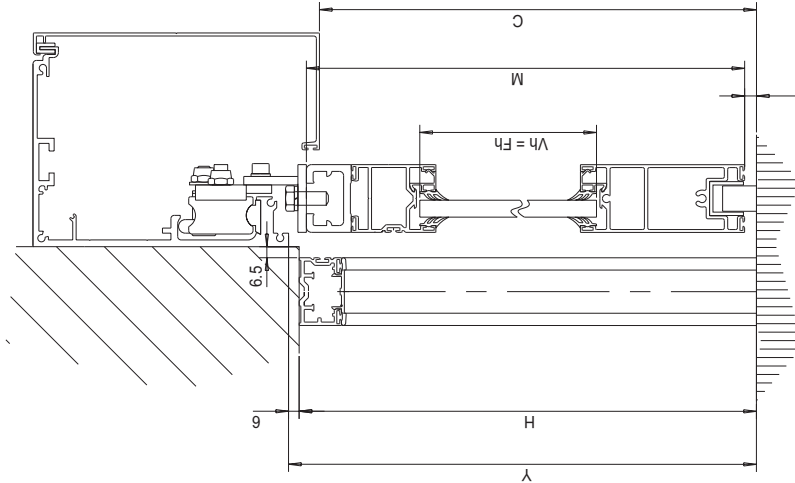
СПЕЦИФИКАЦИЯ	РАЗМЕРЫ	
	90S	45S
ЭЛЕМЕНТЫ		
ПОДВИЖНАЯ СТВОРКА		
ПОДВИЖНАЯ СТВОРКА		
ГЕРМЕТИЗИРУЮЩАЯ СТОЙКА		
		
		
		

АКСЕССУАРЫ	АРТИКУЛ	КОЛ.	РАЗМЕР
ПЛАНКА ДЛЯ ФИКС. СТВОРКИ	001MAG002	0	.
АНКЕРЫ ДЛЯ ФИКС. СТВОРКИ	001MAG003	0	.
ВЕРХНИЙ ПРОФИЛЬ (АНТИПЛАНИКА)	001MAM002	0	.
НАБОР ДЛЯ СБОРКИ 1 СТВОРКИ	001MAMF01	1	.
УГОЛОК ДЛЯ ПРОФИЛЕЙ	001MAMF02	2	.
УГОЛОК ДЛЯ ОКАНТОВКИ	001MAMFG3	0	.
КРЕПЛЕНИЕ СТВОРКИ К ТЕЛЕЖКЕ	001MAM003	1	.
ПЛОЩАДЬ СТЕКЛА	①	1	H-128xL-71
ДЛИНА УПЛОТНИТЕЛЯ ДЛЯ СТЕКЛА	①	1	(H+L-250)x4
①	Стекло	К/м²	Уплотнитель
	15мм	37.5	009P3-Нерметик
	14мм	35	009P32
	12мм	30	009P42
	10мм	25	009P52
	8мм	20	009P5+P6
	6мм	15	001P62
	4мм	10	001P72



СЕРИЯ 40

ОПРЕДЕЛЕНИЕ ПАРАМЕТРОВ СИСТЕМЫ ИЗ 1 ПОДВИЖНОЙ СТВОРКИ С ОКАНТОВКОЙ И КРЫШКОЙ 001LC00

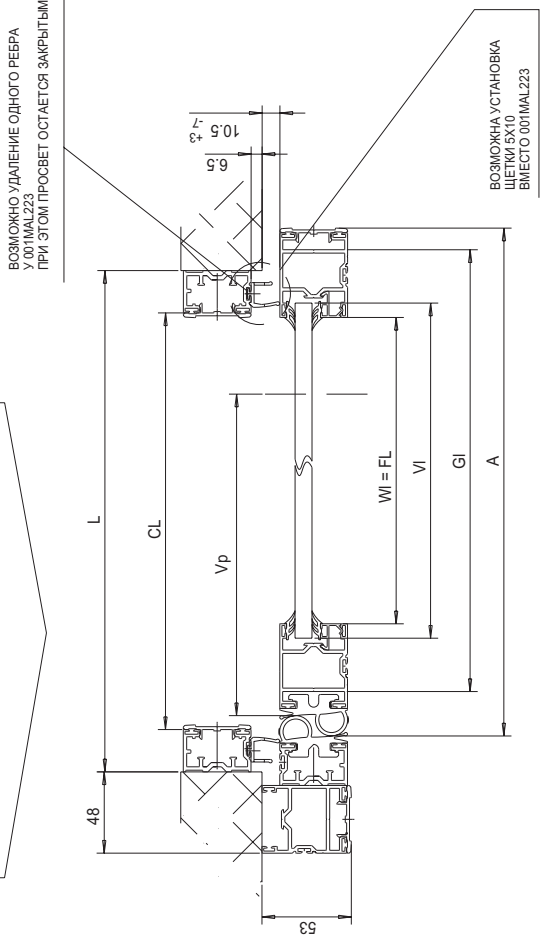


ОПРЕДЕЛЕНИЕ РАЗМЕРОВ ПО ВЕРТИКАЛИ

H=РАЗМЕР ПРОЕМА ПО ВЕРТИКАЛИ
 Y=H+6 (выравнивание несущего профиля для автоматики)
 M=H-12 (высота подвижной створки (001MAL226X2))
 C=H-12 (высота края крышки несущего профиля)
 Vh=H-166 (высота стекла)
 Th=H (высота крышки для вертикального профиля)
 Ch=H-28 (высота стойки для фотоэлементов)
 Fh=Vh (длина уплотнителя для стекла по вертикали)

ОПРЕДЕЛЕНИЕ РАЗМЕРОВ ПО ГОРИЗОНТАЛИ

L=РАЗМЕР ПРОЕМА ПО ГОРИЗОНТАЛИ
 Vp=L-151 (размер проема при открытой створке)
 Wl=L-115 (длина 001MAL226; 001MAL227; 001MAM613)
 V=L-99 (размер стекла)
 F=WI (длина уплотнителей для стекла по горизонтали)
 GI=L-36 (длина нижнего направляющего профиля 001MAM699)
 CI=L-50 (длина верхнего направляющего профиля)
 A=L+13 (длина 001MAL224; 001MAL230)
 A+Vp+100=T (длина несущего профиля)



ВОЗМОЖНО УДАЛЕНИЕ ОДНОГО РЕБРА У 001MAL223 ПРИ ЭТОМ ПРОСВЕТ ОСТАЕТСЯ ЗАКРЫТЫМ

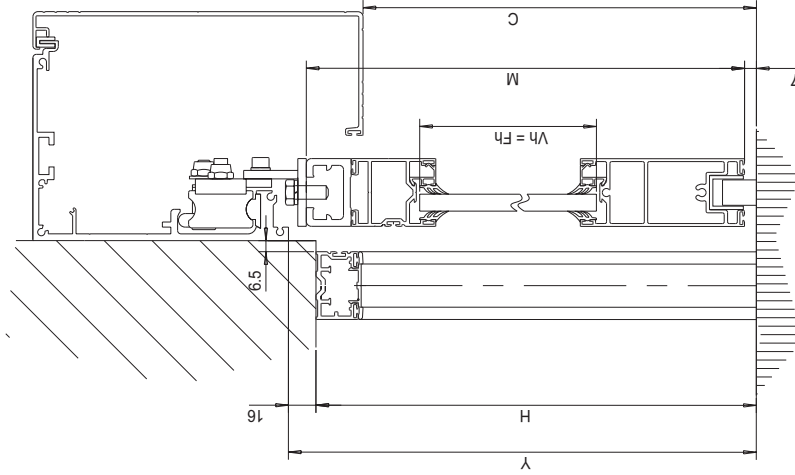
ВОЗМОЖНА УСТАНОВКА ЦЕНТРИКЛИД В МЕСТО 001MAL223

АКСЕССУАРЫ	АРТИКУЛ	КОЛ.	РАЗМЕР
ПЛАНКА ДЛЯ ФИКС. СТВОРКИ	001MAM002	0	.
АНКЕРЫ ДЛЯ ФИКС. СТВОРКИ	001MAM003	0	.
ВЕРХНИЙ ПРОФИЛЬ (АНТИПЛИНКА)	001MAM002	0	.
НАБОР ДЛЯ СБОРКИ 1 СТВОРКИ	001MAMF01	1	.
УГОЛОК ДЛЯ ПРОФИЛЕЙ	001MAMF02	2	.
УГОЛОК ДЛЯ ОКАНТОВКИ	001MAMF03	2	.
КРЕПЛЕНИЕ СТВОРКИ К ТЕЛЕЖКЕ	001MAM003	1	.
ПЛОЩАДЬ СТЕКЛА	①	1	H-166xL-99
ДЛИНА УПЛОТНИТЕЛЯ ДЛЯ СТЕКЛА	①	1	(H+L-250)x4

СПЕЦИФИКАЦИЯ	РАЗМЕРЫ		КОЛ.											
	90°	45°	001MAL225	001MAL226	001MAL227	001MAL228	001MAL229	001MAL230	001MAL231	001MAL233	001MAL234	001MAM613	001MAM699	
ПОДВИЖНАЯ СТВОРКА	□	□	
ПОДВИЖНАЯ СТВОРКА	□	□	2	H-12	
ПОДВИЖНАЯ СТВОРКА	□	□	1	L-115	1	L-115	1	L-115	1	L-115	1	L-36	.	
ПОДВИЖНАЯ СТВОРКА	□	□	
РАМА	□	□	2	H	
РАМА	□	□	1	L	
КРОМКА	□	□	1	H+6	1	H+6	1	H+6	1	H+6	1	H+6	.	
РАЗНОЕ	□	□	

①	Стекло	Кл/м²	Уплотнитель
	15мм	37,5	009F3-герметик
	14мм	35	009F3x2
	12мм	30	009F4x2
	10мм	25	009F5x2
	8мм	20	009F5+P6
	6мм	15	001F6x2
	4мм	10	001F7x2

ОПРЕДЕЛЕНИЕ ПАРАМЕТРОВ СИСТЕМЫ ИЗ 1 ПОДВИЖНОЙ СТОРЧКИ С ОКАНТОВКОЙ И КРЫШКОЙ 001LD00



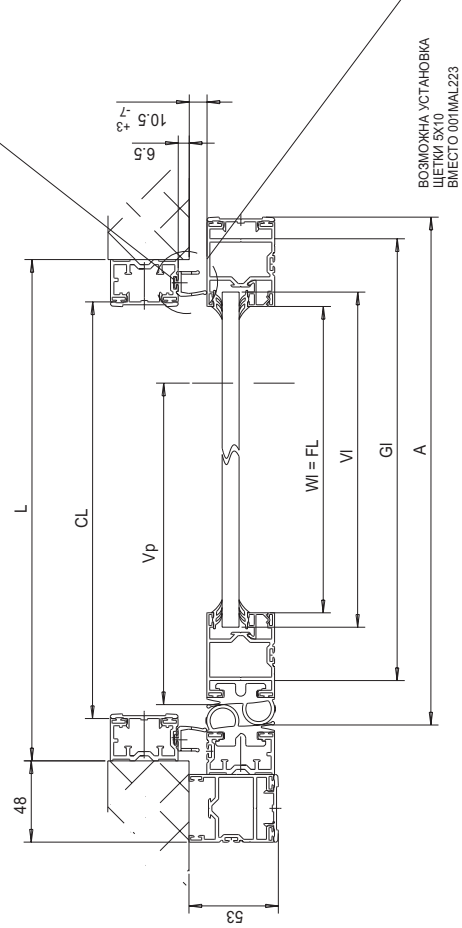
ОПРЕДЕЛЕНИЕ РАЗМЕРОВ ПО ВЕРТИКАЛИ

- H=** РАЗМЕР ПРОЕМА ПО ВЕРТИКАЛИ
Y=H+16 (выравнивание несущего профиля для автоматики)
M=H-2 (высота подвижной створки (001MAL226X2))
C=H+28 (высота края крышки несущего профиля)
Vh=H-166 (высота стекла)
Th=H (высота крышки для вертикального профиля)
Ch=H-28 (высота стойки для фотоэлементов)
Fh=Vh (длина уплотнителя для стекла по вертикали)

ОПРЕДЕЛЕНИЕ РАЗМЕРОВ ПО ГОРИЗОНТАЛИ

- L=** РАЗМЕР ПРОЕМА ПО ГОРИЗОНТАЛИ
Vp=L-151 (размер проема при открытой створке)
Wl=L-115 (длина 001MAL226; 001MAL227; 001MAM613)
Vh=L-99 (размер стекла по горизонтали)
Fh=Wi (длина уплотнителей для стекла по горизонтали)
Gl=L-36 (длина нижнего направляющего профиля 001MAM699)
Ch=L-50 (длина верхнего направляющего профиля)
A=L+13 (длина 001MAL224; 001MAL230)
A+Vp+100 = T (длина несущего профиля)

ВОЗМОЖНО УДАЛЕНИЕ ОДНОГО РЕБРА
 У МОДЕЛЕЙ 001MAL227
 ПРИ ЭТОМ ПРОСВЕТ ОСТАЕТСЯ ЗАКРЫТЫМ



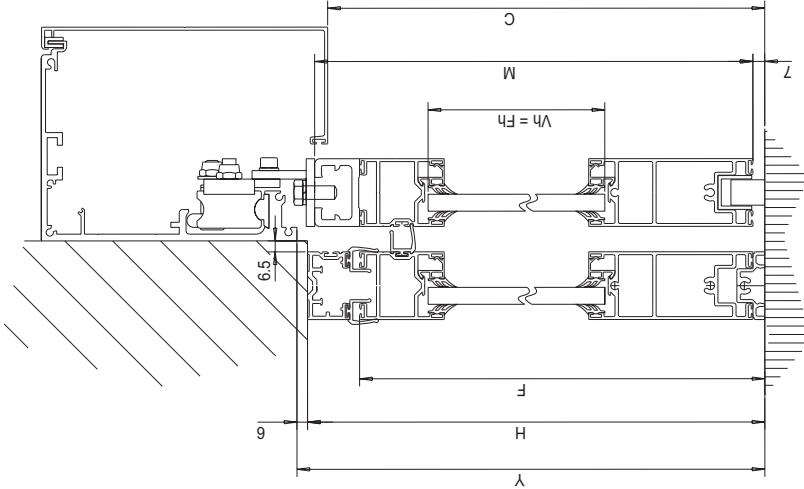
ВОЗМОЖНА УСТАНОВКА
 ШТЕЙКИ ØX10
 В МЕСТО 001MAL223

АКСЕССУАРЫ	АРТИКУЛ	КОЛ.	РАЗМЕР
ПЛАНКА ДЛЯ ФИКС. СТОРЧКИ	001MAG002	0	
АНКЕРЫ ДЛЯ ФИКС. СТОРЧКИ	001MAG003	0	
ВЕРХНИЙ ПРОФИЛЬ (АНТИПЛИВКА)	001MAM002	0	
НАБОР ДЛЯ СБОРКИ 1 СТОРЧКИ	001MAMF01	1	
УГОЛОК ДЛЯ ПРОФИЛЕЙ	001MAMF02	2	
УГОЛОК ДЛЯ ОКАНТОВКИ	001MAMF03	2	
КРЕПЛЕНИЕ СТОРЧКИ К ТЕЛЕЖКЕ	001MAM003	1	
ПЛОЩАДЬ СТЕКЛА	①	1	H-156xL-99
ДЛИНА УПЛОТНИТЕЛЯ ДЛЯ СТЕКЛА	①	1	(H+L-250)x4

СПЕЦИФИКАЦИЯ	РАЗМЕРЫ		КОЛ.																		
	90x	45x	001MAL223	001MAL231	001MAL230	001MAL229	001MAL228	001MAL227	001MAL226	001MAL225	001MAL224	001MAL223	001MAL231	001MAL230	001MAL229	001MAL228	001MAL227	001MAL226	001MAL225	001MAM699	
ПОДВИЖНАЯ СТОРЧКА					1																
ПОДВИЖНАЯ СТОРЧКА				2																	
ПОДВИЖНАЯ СТОРЧКА				1																	
ПОДВИЖНАЯ СТОРЧКА																					
РАМА			2		1																
РАМА			1		2																
КРОМКА			1		1																
РАЗНОЕ																					

① Стекло К/м² Уплотнитель
 15мм 37.5 00RF3+герметик
 14мм 35 00RF3x2
 12мм 30 00RF4x2
 10мм 25 00RF5x2
 8мм 20 00RF5+P6
 6мм 15 001RF6x2
 4мм 10 001RF7x2

ОПРЕДЕЛЕНИЕ ПАРАМЕТРОВ СИСТЕМЫ ИЗ 1 ПОДВИЖНОЙ И 1 ФИКСИРОВАННОЙ СТВОРОК С КРЫШКОЙ 001LC00

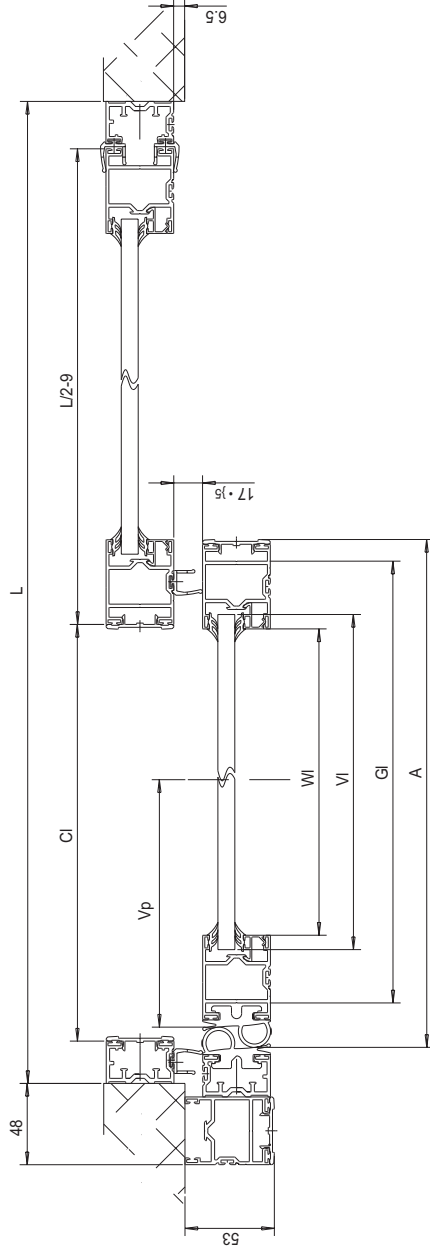


ОПРЕДЕЛЕНИЕ РАЗМЕРОВ ПО ВЕРТИКАЛИ

- H= РАЗМЕР ПРОЕМА ПО ВЕРТИКАЛИ**
 Y=H+6 (выравнивание несущего профиля для автоматики)
 M=H-12 (высота подвижной створки (001MAL226X2))
 F=H-30 (высота фиксированной створки)
 C=H-12 (высота края крышки несущего профиля)
 Vh=H-166 (высота стекла)
 Th=H (высота крышки для вертикального профиля)
 Oh=H-28 (высота стойки для фотоэлементов)
 Fh=Vh (длина уплотнителя для стекла по вертикали)

ОПРЕДЕЛЕНИЕ РАЗМЕРОВ ПО ГОРИЗОНТАЛИ

- L= РАЗМЕР ПРОЕМА ПО ГОРИЗОНТАЛИ**
 Vp=L/2-145 (размер проема при открытой створке)
 W=L/2-109 (длина 001MAL226; 001MAL227; 001MAM613)
 V=L/2-92 (размер стекла)
 Fh=Vh (длина уплотнителей для стекла по горизонтали)
 Gh=L/2-29 (длина нижнего направляющего профиля 001MAM899)
 Ch=L/2-46 (длина верхнего направляющего профиля)
 A=L/2+10 (длина 001MAL224; 001MAL230)
 A+Vp+90 = T (длина несущего профиля)
 T=L+60 (рекомендуемая длина несущего профиля)

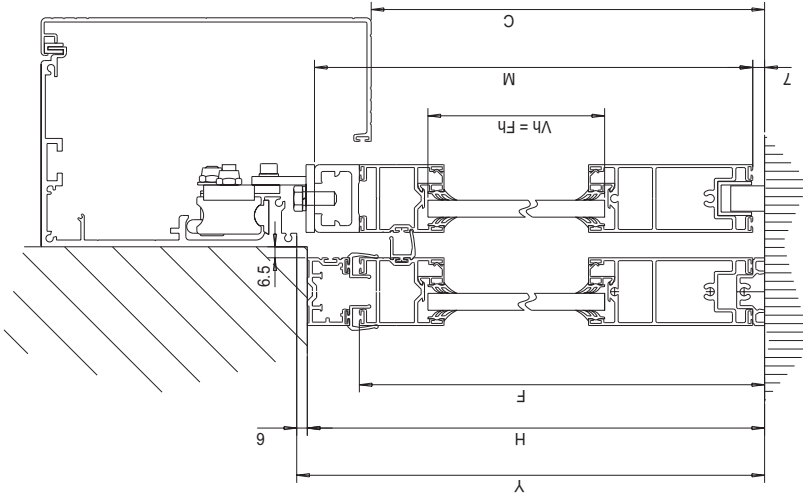


ВНИМАНИЕ: РЕКОМЕНДУЕМАЯ ДЛИНА НЕСУЩЕГО ПРОФИЛЯ ЦЕНТРУЕТСЯ ПО ПРОЕМУ

СПЕЦИФИКАЦИЯ ЭЛЕМЕНТЫ	РАЗМЕРЫ		КОЛ.											
	90°	45°	001MAL225	001MAL226	001MAL227	001MAL228	001MAL229	001MAL230	001MAL231	001MAL233	001MAL234	001MAM613	001MAM899	
ПОДВИЖНАЯ СТВОРКА														
ПОДВИЖНАЯ СТВОРКА			2	H-12					2	H-166				
ФИКСИРОВАННАЯ СТВОРКА			1	L/2-109	1	L/2-109			2	L/2-109		1	L/2-109	
ФИКСИРОВАННАЯ СТВОРКА			2	H-30	1	H-166			2	H-166				
РАМА									2	L/2-109				
РАМА			1	L										
КРЫШКА			1	H+8										
РАЗНОЕ														

АКСЕССУАРЫ	АРТИКУЛ	КОЛ.	РАЗМЕР
ПАНКА ДЛЯ ФИКС. СТВОРОКИ	001MAM002	2	
АНКЕРЫ ДЛЯ ФИКС. СТВОРОКИ	001MAM003	1	
ВЕРХНИЙ ПРОФИЛЬ (АНТИПЛИВКА)	001MAM002	0	
НАБОР ДЛЯ СБОРКИ 1 СТВОРОКИ	001MAMF01	2	
УГОЛОК ДЛЯ ПРОФИЛЕЙ	001MAMF02	4	
УГОЛОК ДЛЯ ОКАНТОВКИ	001MAMF03	2	
КРЕПЛЕНИЕ СТВОРОКИ К ТЕЛЕЖКЕ	001MAM003	1	
ПЛОЩАДЬ СТЕКЛА	①	2	H-166xL/2-92
ДЛИНА УПЛОТНИТЕЛЯ ДЛЯ СТЕКЛА	①	1	(H+L)/2+250x8
① Стекло К/м ² Уплотнитель			
			15мм 37,5 00RP3+герметик
			14мм 35 00RP3x2
			12мм 30 00RP4x2
			10мм 25 00RP5x2
			8мм 20 00RP5+RP6
			6мм 15 001RPx2
			4мм 10 001RPx2

ОПРЕДЕЛЕНИЕ ПАРАМЕТРОВ СИСТЕМЫ ИЗ 1 ПОДВИЖНОЙ И 1 ФИКСИРОВАННОЙ СТВОРОК С КРЫШКОЙ 001LD00

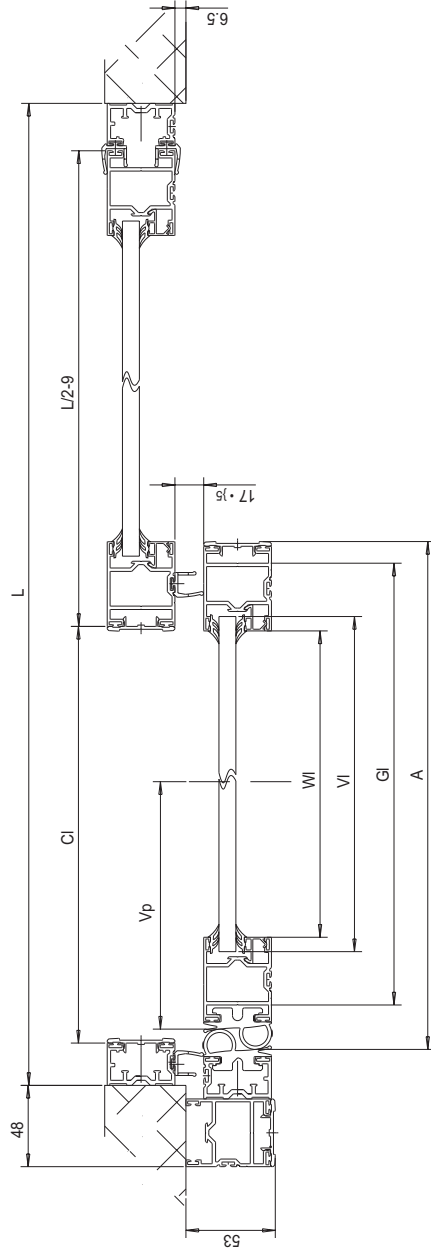


ОПРЕДЕЛЕНИЕ РАЗМЕРОВ ПО ВЕРТИКАЛИ

- H=РАЗМЕР ПРОЕМА ПО ВЕРТИКАЛИ**
 Y=H+6 (выравнивание несущего профиля для автوماتки)
 M=H-12 (высота подвижной створки (001MAL226X2))
 F=H-30 (высота фиксированной створки)
 C=H-38 (высота края крышки несущего профиля)
 Vh=H-166 (высота стекла)
 Th=H (высота крышки для вертикального профиля)
 Cl=H-28 (высота стойки для фотоэлементов)
 Fl=Vh (длина уплотнителя для стекла по вертикали)

ОПРЕДЕЛЕНИЕ РАЗМЕРОВ ПО ГОРИЗОНТАЛИ

- L=РАЗМЕР ПРОЕМА ПО ГОРИЗОНТАЛИ**
 Vp=L/2-145 (размер проема при открытой створке)
 W=L/2-109 (длина 001MAL226; 001MAL227; 001MAM613)
 V=L/2-92 (размер стекла)
 Fl=Wi (длина уплотнителей для стекла по горизонтали)
 Gl=L/2-29 (длина нижнего направляющего профиля (001MAM699))
 Cl=L/2-46 (длина верхнего направляющего профиля (001MAM230))
 A=L/2+10 (длина несущего профиля)
 A+Vp+90 = T (рекомендуемая длина несущего профиля)
 T=L+50



ВНИМАНИЕ: РЕКОМЕНДУЕМАЯ ДЛИНА НЕСУЩЕГО ПРОФИЛЯ ЦЕНТРУЕТСЯ ПО ПРОЕМУ

СПЕЦИФИКАЦИЯ ЭЛЕМЕНТЫ	РАЗМЕРЫ		КОЛ.	001MAL225	001MAL226	001MAL227	001MAL228	001MAL229	001MAL230	001MAL231	КОЛ.	001MAL223	КОЛ.	001MAL224	КОЛ.	001MAM613	КОЛ.	001MAM699
	90°	45°																
ПОДВИЖНАЯ СТВОРКА	□	□	2	H-12	H-12	L/2-109	H-166	H-166	H-12	H-166	2	H-12	1	H-12	1	L/2-109	1	L/2-109
ПОДВИЖНАЯ СТВОРКА	□	□	1	L/2-109	L/2-109	L/2-109	L/2-109	L/2-109	H-30	H-166	2	H-30	1	H-30	1	L/2-109	1	L/2-109
ФИКСИРОВАННАЯ СТВОРКА	□	□	2	H-30	H-30	H-30	H-166	H-166	H-30	H-166	2	H-30	1	H-30	1	L/2-109	1	L/2-109
ФИКСИРОВАННАЯ СТВОРКА	□	□	1	L/2-109	L/2-109	L/2-109	L/2-109	L/2-109	L/2-46	L/2-109	2	L/2-46	3	L/2-46	3	L/2-109	3	L/2-109
РАМА	△	△	1	L	L	L	L	L	L	L	1	L	1	L	1	L	1	L
РАМА	□	□	1	H+8	H+8	H+8	H+8	H+8	H+8	H+8	1	H+8	1	H+8	1	H+8	1	H+8
КРЫШКА	□	□	1	H+8	H+8	H+8	H+8	H+8	H+8	H+8	1	H+8	1	H+8	1	H+8	1	H+8
РАЗНОЕ	□	□	1	L/2-9	L/2-9	L/2-9	L/2-9	L/2-9	L/2-9	L/2-9	2	L/2-9	2	L/2-9	2	L/2-9	2	L/2-9

АКСЕССУАРЫ	АРТИКУЛ	КОЛ.	РАЗМЕР
ПЛИНКА ДЛЯ ФИКС. СТВОРОК	001MAR002	2	
АНКЕРЫ ДЛЯ ФИКС. СТВОРОК	001MAR003	1	
ВЕРХНИЙ ПРОФИЛЬ (АНТИПЛИНКА)	001MAM002	0	
НАБОР ДЛЯ СБОРКИ 1 СТВОРОК	001MAMF01	2	
УГОЛОК ДЛЯ ПРОФИЛЕЙ	001MAMF02	4	
УГОЛОК ДЛЯ ОКАНТОВКИ	001MAMF03	2	
КРЕПЛЕНИЕ СТВОРОК К ТЕЛЕЖКЕ	001MAM003	2	
ПЛОЩАДЬ СТЕКЛА	①	2	H-166xL/2-92
ДЛИНА УПЛОТНИТЕЛЯ ДЛЯ СТЕКЛА	①	1	(H+L/2-250)x8
① Стекло	Клм ² Уплотнитель		
	15мм	37,5	00RF3+терметик
	14мм	35	00RF3x2
	12мм	30	00RF4x2
	10мм	25	00RF5x2
	8мм	20	00RF5+P6
	6мм	15	001P6x2
	4мм	10	001P7x2

СЕРИЯ 40
ОПРЕДЕЛЕНИЕ ПАРАМЕТРОВ СИСТЕМЫ ИЗ 2 ПОДВИЖНЫХ
СТВОРОК С КРЫШКОЙ 001LC00

ОПРЕДЕЛЕНИЕ РАЗМЕРОВ ПО ВЕРТИКАЛИ

H=РАЗМЕР ПРОЕМА ПО ВЕРТИКАЛИ
Y=H-18 (выравнивание несущего профиля для автоматики)
M=H (высота подвижной створки (001MAL226x2))
C=H (высота края крышки несущего профиля)
Vh=H-155 (высота стекла)
Fh=Vh (длина уплотнителя для стекла по вертикали)

ОПРЕДЕЛЕНИЕ РАЗМЕРОВ ПО ГОРИЗОНТАЛИ

L=РАЗМЕР ПОЕМА ПО ГОРИЗОНТАЛИ
Vp=L-180 (размер проема при открытой створке)
W=L/2-77 (длина 001MAL226; 001MAL227; 001MAL613)
V=L/2-60 (размер стекла по горизонтали)
F=L/2-77 (длина уплотнителей для стекла по горизонтали)
G=L/2+2 (длина нижнего направляющего профиля 001MAL659)
A=L+71 (длина 001MAL224; 001MAL230)
A+Vp+40=T (длина несущего профиля)

ВОЗМОЖНО УДАЛЕНИЕ ОДНОГО РЕБРА
У 001MAL223
ПРИ ЭТОМ ПРОСВЕТ ОСТАЕТСЯ ЗАКРЫТЫМ

ВОЗМОЖНА УСТАНОВКА
ЩЕТКИ 5X10
ВМЕСТО 001MAL223

СПЕЦИФИКАЦИЯ	РАЗМЕРЫ	
	90°	45°
ЭЛЕМЕНТЫ		
ПОДВИЖНАЯ СТВОРКА		
ПОДВИЖНАЯ СТВОРКА		

КОЛ.	001MAL229	001MAL230	001MAL231	001MAL223	001MAL224	001MAL613	001MAL659
КОЛ.	2	H	4	2	H	2	001MAL659
КОЛ.	2	H	4	2	H	2	001MAL613
КОЛ.	2	H	4	2	H	2	001MAL231
КОЛ.	2	H	4	2	H	2	001MAL230
КОЛ.	2	H	4	2	H	2	001MAL229
КОЛ.	2	H	4	2	H	2	001MAL228
КОЛ.	2	H	4	2	H	2	001MAL227
КОЛ.	2	L/2-77	4	2	L/2-77	2	001MAL226
КОЛ.	2	L/2-77	4	2	L/2-77	2	001MAL225
КОЛ.	2	L/2-77	4	2	L/2-77	2	001MAL224
КОЛ.	2	L/2+2	2	2	L/2+2	2	001MAL659

АКСЕССУАРЫ	АРТИКУЛ	КОЛ.	РАЗМЕР
ПАНКА ДЛЯ ФИКС. СТВОРКИ	001MAF002	0	.
АНКЕРЫ ДЛЯ ФИКС. СТВОРКИ	001MAF003	0	.
ВЕРХНИЙ ПРОФИЛЬ (АНТИПЛИНКА)	001MAA002	0	.
НАБОР ДЛЯ СБОРКИ 1 СТВОРКИ	001MAAF01	2	.
УГОЛОК ДЛЯ ПРОФИЛЕЙ	001MAAF02	4	.
УГОЛОК ДЛЯ ОКАНТОВКИ	001MAAF03	0	.
КРЕПЛЕНИЕ СТВОРКИ К ТЕЛЕЖКЕ	001MAA003	0	.
ПЛОЩАДЬ СТЕКЛА	①	2	H-155xL/2-60
ДЛИНА УПЛОТНИТЕЛЯ ДЛЯ СТЕКЛА	①	1	(H+L/2-250)x8
① Стекло	Клм ² Уплотнитель		
	15мм	37,5	009P3-норматик
	14мм	35	009P3x2
	12мм	30	009P4x2
	10мм	25	009P5x2
	8мм	20	009P5+P6
	6мм	15	001P6x2
	4мм	10	001P7x2

16

Репродуковано и произведено CAME. Воспроизведение материалов запрещено.

СЕРИЯ 40
ОПРЕДЕЛЕНИЕ ПАРАМЕТРОВ СИСТЕМЫ ИЗ 2 ПОДВИЖНЫХ
СТВОРОК С КРЫШКОЙ 001LD00

ОПРЕДЕЛЕНИЕ РАЗМЕРОВ ПО ВЕРТИКАЛИ

H=РАЗМЕР ПРОЕМА ПО ВЕРТИКАЛИ
 Y=H+44 (выравнивание несущего профиля для автоматики)
 M=H+26,5 (высота подвижной створки (001MAL226x2))
 C=H (высота края крышки несущего профиля)
 Vh=H-128 (высота стекла)
 Fh=Vh (длина уплотнителя для стекла по вертикали)

ОПРЕДЕЛЕНИЕ РАЗМЕРОВ ПО ГОРИЗОНТАЛИ

L=РАЗМЕР ПРОЕМА ПО ГОРИЗОНТАЛИ
 Vp=L-180 (размер проема при открытой створке)
 W=L/2-77 (длина 001MAL226; 001MAL227; 001MAM613)
 V=L/2-60 (размер стекла по горизонтали)
 F=L/2-77 (длина уплотнителей для стекла по горизонтали)
 G=L/2+2 (длина нижнего направляющего профиля 001MAM699)
 A=L+71 (длина 001MAL224; 001MAL230)
 A+Vp+40=T (длина несущего профиля)

ВОЗМОЖНО УДАЛЕНИЕ ОДНОГО РЕБРА
 У 001MAL223
 ПРИ ЭТОМ ПРОСВЕТ ОСТАЕТСЯ ЗАКРЫТЫМ

ВОЗМОЖНА УСТАНОВКА
 ЩЕТКИ 5X10
 ВМЕСТО 001MAL223

СПЕЦИФИКАЦИЯ ЭЛЕМЕНТЫ	РАЗМЕРЫ	
	90°	45°
ПОДВИЖНАЯ СТВОРКА		
ПОДВИЖНАЯ СТВОРКА		

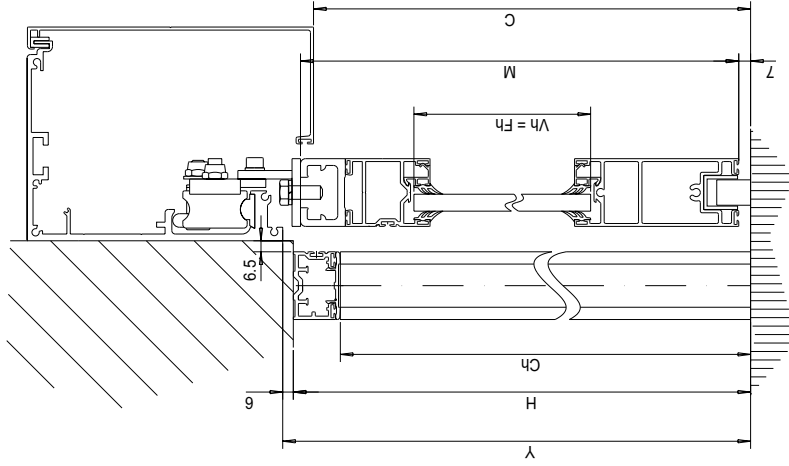
КОЛ.	001MAL225	001MAL226	001MAL227	001MAL228	001MAL229	001MAL230	001MAL231	001MAL233	001MAL234	001MAM613	001MAM699
КОЛ.	4	H+26,5				2	H-128	2	H+26,5		
КОЛ.	2	L/2-77	L/2-77				L/2-77			2	L/2+2
КОЛ.											
КОЛ.											
КОЛ.											
КОЛ.											
КОЛ.											
КОЛ.											
КОЛ.											

АКСЕССУАРЫ	АРТИКУЛ	КОЛ.	РАЗМЕР
ПЛАКА ДЛЯ ФИКС. СТВОРКИ	001MAG002	0	
АНКЕРЫ ДЛЯ ФИКС. СТВОРКИ	001MAG003	0	
ВЕРХНИЙ ПРОФИЛЬ (АНТИПЛИНКА)	001MAM002	0	
НАБОР ДЛЯ СБОРКИ 1 СТВОРКИ	001MAMF01	2	
УГОЛОК ДЛЯ ПРОФИЛЕЙ	001MAMF02	4	
УГОЛОК ДЛЯ ОКАНТОВКИ	001MAMF03	0	
КРЕПЛЕНИЕ СТВОРКИ К ТЕЛЕЖКЕ	001MAM003	2	
ПЛОЩАДЬ СТЕКЛА	①	2	H-128xL/2-60
ДЛИНА УПЛОТНИТЕЛЯ ДЛЯ СТЕКЛА	①	1	(H+L/2-260)x8
① Стекло Кг/м ² Уплотнитель			
15мм	37,5	009P3-терметик	
14мм	35	009P3x2	
12мм	30	009P4x2	
10мм	25	009P5x2	
8мм	20	009P5+P6	
6мм	15	001P6x2	
4мм	10	001P7x2	

17

Разработано и произведено CAME. Воспроизведение материалов запрещено.

ОПРЕДЕЛЕНИЕ ПАРАМЕТРОВ СИСТЕМЫ ИЗ 2 ПОДВИЖНЫХ СТВОРОК С ОКАНТОВКОЙ И КРЫШКОЙ 001LC00



ОПРЕДЕЛЕНИЕ РАЗМЕРОВ ПО ВЕРТИКАЛИ

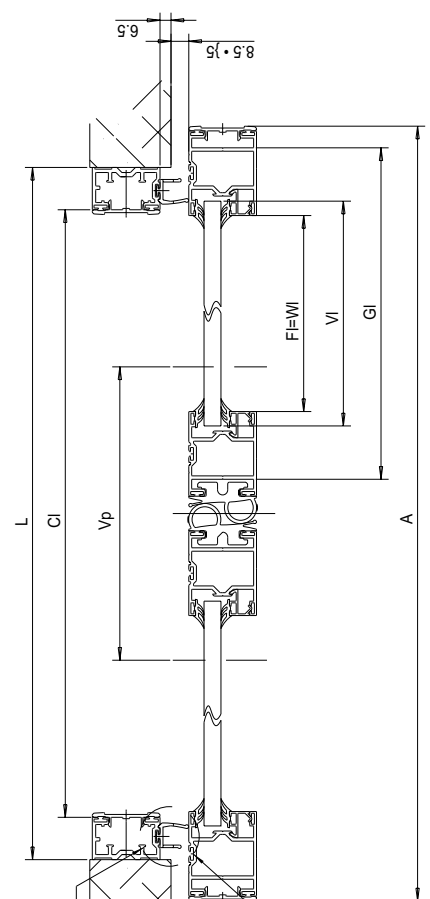
H - РАЗМЕР ПРОЕМА ПО ВЕРТИКАЛИ
 Y - H+6 (выравнивание несущего профиля для автотомии)
 M - H-12 (высота подвижной створки (001MAL226X2))
 C - H-12 (высота фая крышки несущего профиля)
 Vh - H-166 (высота стекла)
 Th - H (высота крышки для вертикального профиля)
 Cl - H-28 (высота стойки для фотоэлементов)
 Fl - M-157 (длина уплотнителя для стекла по вертикали)

ОПРЕДЕЛЕНИЕ РАЗМЕРОВ ПО ГОРИЗОНТАЛИ

L - РАЗМЕР ПРОЕМА ПО ГОРИЗОНТАЛИ
 Vp - L-235 (размер проема при открытой створке)
 Wl - L-88 (длина 001MAL226; 001MAL227; 001MAM613)
 Vl - L-72 (размер стекла)
 Fl - L-88 (длина уплотнителей для стекла по горизонтали)
 Gl - L-8 (длина нижнего направляющего профиля 001MAM689)
 Cl - L-50 (длина верхнего направляющего профиля)
 A - L*50 (длина 001MAL224; 001MAL230)
 A+Vp-40 = T (длина несущего профиля)

ВОЗМОЖНО УДАЛЕНИЕ ОДНОГО РЕБРА У ИЛИ ДВУХ СТОРОК. ПРИ ЭТОМ ПРОСВЕТ ОСТАЕТСЯ ЗАКРЫТЫМ

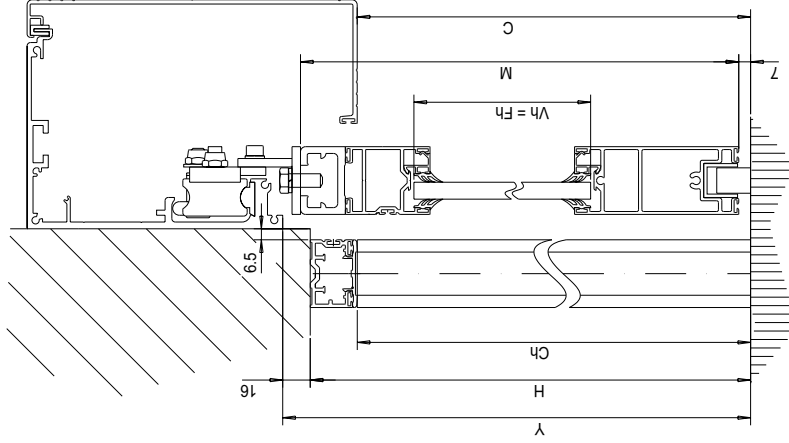
ВОЗМОЖНО УСТАНОВКА ШЕСТИ СТОКОВ В МЕСТО 001MAL223



СПЕЦИФИКАЦИЯ ЭЛЕМЕНТЫ	РАЗМЕРЫ	
	90°	45°
ПОДВИЖНАЯ СТВОРКА		
ПОДВИЖНАЯ СТВОРКА		
РАМА		
РАМА		
КРОНИКА		
КРОНИКА		

КОЛ.	001MAL225	001MAL226	001MAL227	001MAL228	001MAL229	001MAL230	001MAL231	001MAL233	001MAL234	001MAM613	001MAM689
ПОДВИЖНАЯ СТВОРКА	4	H-12				H-12	H-166		H		
ПОДВИЖНАЯ СТВОРКА	2	L/2-88	L/2-88				L/2-88	2			L/2-8
РАМА											
РАМА								2			
КРОНИКА								1			
КРОНИКА											

АКСЕССУАРЫ	АРТИКУЛ	КОЛ.	РАЗМЕР
ПАНКА ДЛЯ ФИКС. СТВОРОКИ	001MAG002	0	
АНКЕРЫ ДЛЯ ФИКС. СТВОРОКИ	001MAG003	0	
ВЕРХНИЙ ПРОФИЛЬ (АНТИПАНИКА)	001MAM002	0	
НАБОР ДЛЯ СБОРКИ 1 СТВОРОКИ	001MAMF01	2	
УГОЛОК ДЛЯ ПРОФИЛЕЙ	001MAMF02	4	
УГОЛОК ДЛЯ ОКАНТОВКИ	001MAMF03	2	
КРЕПЛЕНИЕ СТВОРОКИ К ТЕЛЕЖКЕ	001MAM003	2	
ПЛОЩАДЬ СТЕКЛА	①	2	H-166xL/2-72
ДЛИНА УПЛОТНИТЕЛЯ ДЛЯ СТЕКЛА	①	1	(H+L/2-250)x8
① Стекло Клим. Уплотнитель			
			15мм 37,5 009P3-норматик
			14мм 35 009P3x2
			12мм 30 009P4x2
			10мм 25 009P5x2
			8мм 20 009P5+P6
			6мм 15 001P6x2
			4мм 10 001P7x2



ОПРЕДЕЛЕНИЕ РАЗМЕРОВ ПО ВЕРТИКАЛИ

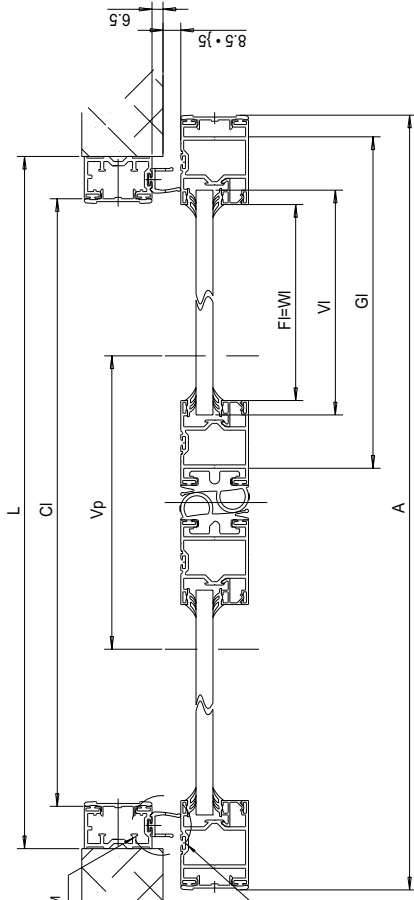
H=РАЗМЕР ПРОЕМА ПО ВЕРТИКАЛИ
 У=Н+16 (выравнивание несущего профиля для автотомии)
 М=Н-2 (высота подвижной створки 001MAL226X2)
 С=Н-28 (высота фая крышки несущего профиля)
 Vh=Н-156 (высота стекла)
 Tп=Н (высота крышки для вертикального профиля)
 Сп=Н-28 (высота стойки для фотоэлементов)
 Fп=Vh (длина уплотнителя для стекла по вертикали)

ОПРЕДЕЛЕНИЕ РАЗМЕРОВ ПО ГОРИЗОНТАЛИ

L= РАЗМЕР ПРОЕМА ПО ГОРИЗОНТАЛИ
 Vp=L-235 (размер проема при открытой створке)
 W=L-2-88 (длина 001MAL226; 001MAL227; 001MAM613)
 V=L-2-72 (размер стекла)
 F=L-2-88 (длина уплотнителей для стекла по горизонтали)
 G=L-2-8 (длина нижнего направляющего профиля 001MAM689)
 Сп=L-50 (длина верхнего перевертыша)
 А=L*50 (длина 001MAL224; 001MAL230)
 А+Vp+40 = Т (длина несущего профиля)

ВОЗМОЖНО УДАЛЕНИЕ ОДНОГО РЕБРА
У 001MAL233
ПРИ ЭТОМ ПРОСВЕТ ОСТАЕТСЯ ЗАКРЫТЫМ

ВОЗМОЖНА УСТАНОВКА
ШЕТКИ EX10
ВМЕСТО 001MAL223



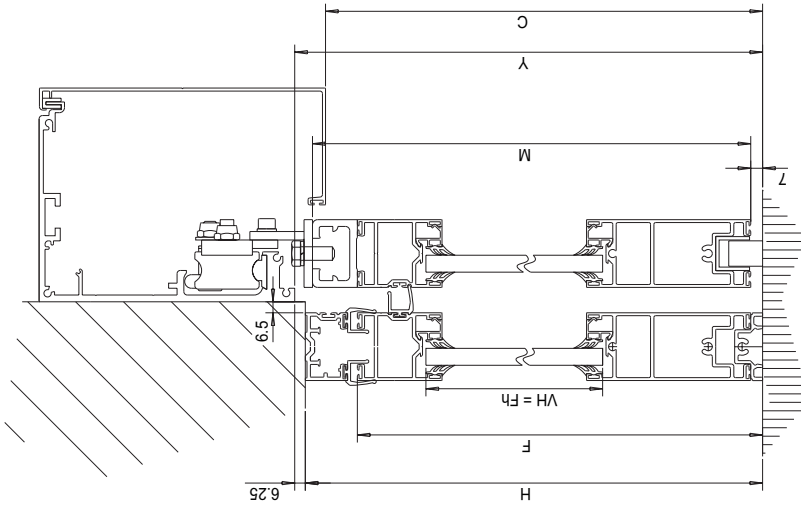
СПЕЦИФИКАЦИЯ	РАЗМЕРЫ	
	90°	45°
ПОДВИЖНАЯ СТВОРКА		
ПОДВИЖНАЯ СТВОРКА		
РАМА		
РАМА		
КРОМКА		
КРОМКА		

АКСЕССУАРЫ	АРТИКУЛ	КОЛ.	РАЗМЕР
ПЛАТКА ДЛЯ ФИКС. СТВОРКИ	001MAG002	0	
АНКЕРЫ ДЛЯ ФИКС. СТВОРКИ	001MAG003	0	
ВЕРХНИЙ ПРОФИЛЬ (АНТИПЛИВКА)	001MAM002	0	
НАБОР ДЛЯ СБОРКИ 1 СТВОРКИ	001MAMF01	2	
УГОЛОК ДЛЯ ПРОФИЛЕЙ	001MAMF02	4	
УГОЛОК ДЛЯ ОКАНТОВКИ	001MAMF03	2	
КРЕПЛЕНИЕ СТВОРКИ К ТЕЛЕЖКЕ	001MAM003	2	
ПЛОЩАДЬ СТЕКЛА	①	2	H-156xL/2-72
ДЛИНА УПЛОТНИТЕЛЯ ДЛЯ СТЕКЛА	①	1	(H+L/2-250)xB
①	Стекло	Kл/м ²	Уплотнитель
	15мм	37,5	009P3+терметик
	14мм	35	009P3x2
	12мм	30	009P4x2
	10мм	25	009P5x2
	8мм	20	009P5+P6
	6мм	15	001P6x2
	4мм	10	001P7x2



СЕРИЯ 40

ОПРЕДЕЛЕНИЕ ПАРАМЕТРОВ СИСТЕМЫ ИЗ 2 ПОДВИЖНЫХ И 2 ФИКСИРОВАННЫХ СТВОРОК С КРЫШКОЙ 001LC00

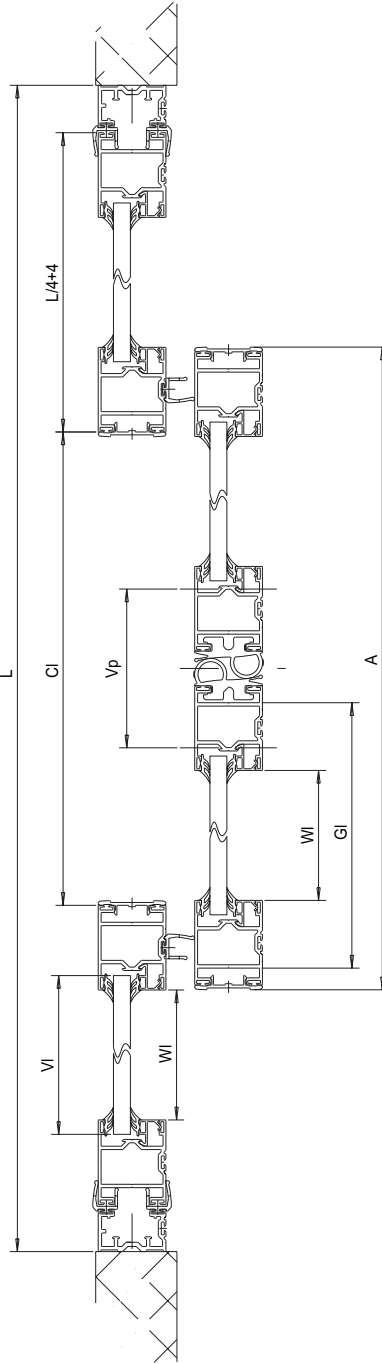


ОПРЕДЕЛЕНИЕ РАЗМЕРОВ ПО ВЕРТИКАЛИ

- N=РАЗМЕР ПРОЕМА ПО ВЕРТИКАЛИ**
Y=H+6 (выравнивание несущего профиля для автоматики)
M=H-12 (высота подвижной створки (001MAL226X2))
F=H-30 (высота фиксированной створки)
C=H-12 (высота края крышки несущего профиля)
Vn=H-166 (высота стекла)
Tp=H (высота крышки для вертикального профиля)
Fn=H-28 (высота стойки для фотоэлементов)
Fh=Vn (длина уплотнителя для стекла по вертикали)

ОПРЕДЕЛЕНИЕ РАЗМЕРОВ ПО ГОРИЗОНТАЛИ

- L=РАЗМЕР ПРОЕМА ПО ГОРИЗОНТАЛИ**
Vp=L/2-250 (размер проема при открытой створке)
Wi=L/4-95 (длина 001MAL226, 001MAL227)
Vi=L/4-78 (размер стекла)
Fh=Vi (длина уплотнителей для стекла по горизонтали)
Gi=L/4-18 (длина нижнего направляющего профиля (001MAM689))
Cl=L/2-65 (длина верхнего перекрытия)
A=L/2+35 (длина 001MAL224, 001MAL230)
A+Vp+20 = T (длина несущего профиля)
T=L (рекомендуемая длина несущего профиля)



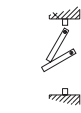
ВНИМАНИЕ: РЕКОМЕНДУЕМАЯ ДЛИНА НЕСУЩЕГО ПРОФИЛЯ ЦЕНТРУЕТСЯ ПО ПРОЕМУ

СПЕЦИФИКАЦИЯ ЭЛЕМЕНТЫ	РАЗМЕРЫ		КОЛ.																																
	90/0	45/0	001MAL226	001MAL227	001MAL228	001MAL229	001MAL230	001MAL231	001MAL232	001MAL233	001MAL234	001MAL235	001MAL236	001MAL237																					
ПОДВИЖНАЯ СТВОРКА	□	□														001MAM689																			
ПОДВИЖНАЯ СТВОРКА	□	□	4	H-12																															
ФИКСИРОВАННАЯ СТВОРКА	□	□	2	L/4-95																															
ФИКСИРОВАННАЯ СТВОРКА	□	□	4	H-30																															
РАМА	□	□	2	L/4-95																															
РАМА	□	□	1	L																															
РАЗНОЕ	□	□																																	
РАЗНОЕ	□	□																																	
РАЗНОЕ	□	□																																	

АКСЕССУАРЫ	Артикул	КОЛ.	РАЗМЕР
ПАНКА ДЛЯ ФИКС. СТВОРКИ	001MAG002	4	
АНКЕРЫ ДЛЯ ФИКС. СТВОРКИ	001MAG003	2	
ВЕРХНИЙ ПРОФИЛЬ (АНТИПЛИВКА)	001MAM002	0	
НАБОР ДЛЯ СБОРКИ 1 СТВОРКИ	001MAM001	4	
УГОЛОК ДЛЯ ПРОФИЛЕЙ	001MAM002	8	
УГОЛОК ДЛЯ ОКАНТОВКИ	001MAM003	2	
КРЕПЛЕНИЕ СТВОРКИ К ТЕЛЕЖКЕ	001MAM003	2	
ПЛОЩАДЬ СТЕКЛА	①	4	H-166xL/4-78
ДЛИНА УПЛАТНТЕЛЕЯ ДЛЯ СТЕКЛА	①	1	(H-L/4-250)x16
①	Стекло K16/ Uплотнитель 15мм 37,5 009P3+герметик 14мм 35 009P3x2 12мм 30 009P4x2 10мм 25 009P5x2 8мм 20 009P5+P6 6мм 15 001P6x2 4мм 10 001P7x2		



ОПРЕДЕЛЕНИЕ ПАРАМЕТРОВ СИСТЕМЫ ИЗ 1 ПОДВИЖНЫХ И 1 ФИКСИРОВАННЫХ СТВОРОК С ИНТЕГРИРОВАННОЙ СИСТЕМОЙ АНТИПАНИКА M16030/6130 (вариант 1) И КРЫШКОЙ 001LC00

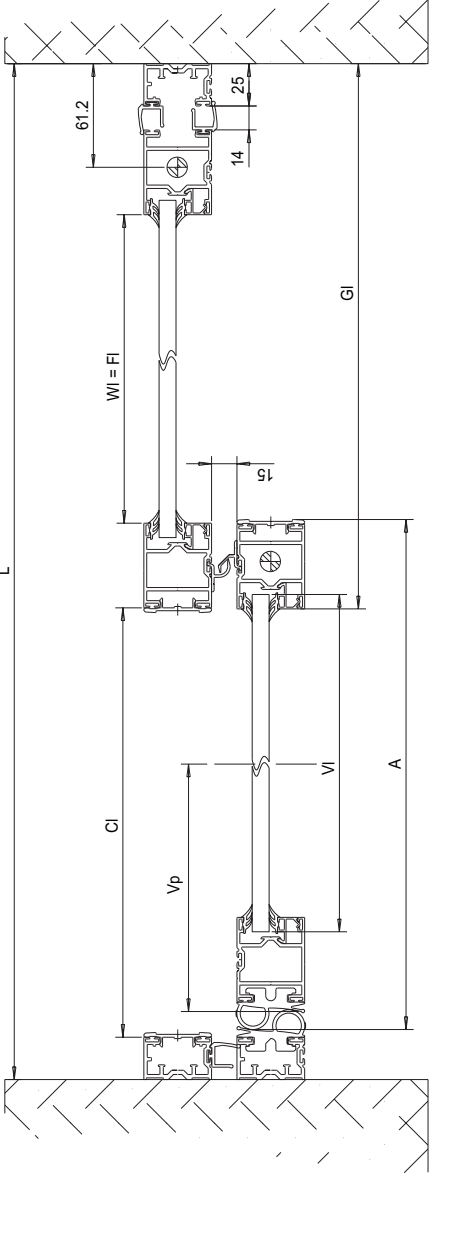
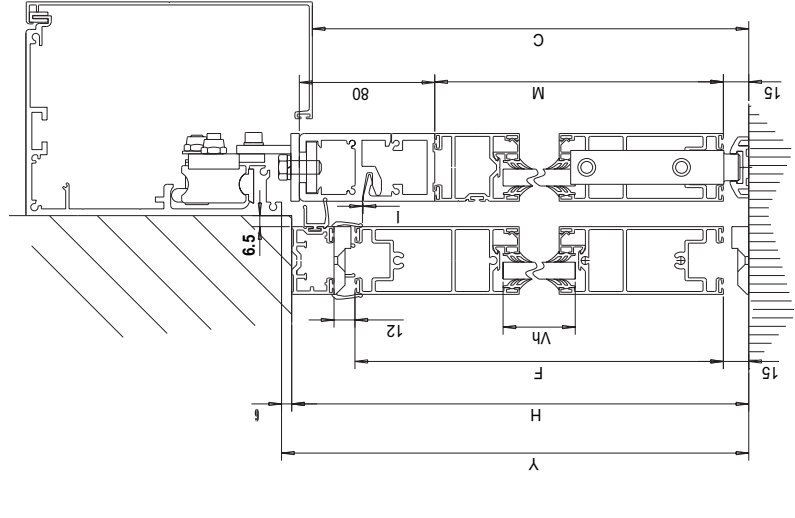


ОПРЕДЕЛЕНИЕ РАЗМЕРОВ ПО ГОРИЗОНТАЛИ

L= РАЗМЕР ПЕЧА ПО ГОРИЗОНТАЛИ
Vp= L/2-155 (размер проема при открытой створке)
W= L/2-118 (длина 001MAL226; 001MAL227)
V= L/2-100 (размер стекла)
F= L/2-118 (длина уплотнителей для стекла по горизонтали)
G= L/2-47 (длина нижнего направляющего профиля 001MAM699)
S= L/2-47 (длина верхнего направляющего профиля)
A= L/2+1 (длина 001MAL224; 001MAL230)
T= L (длина несущего профиля)

ОПРЕДЕЛЕНИЕ РАЗМЕРОВ ПО ВЕРТИКАЛИ

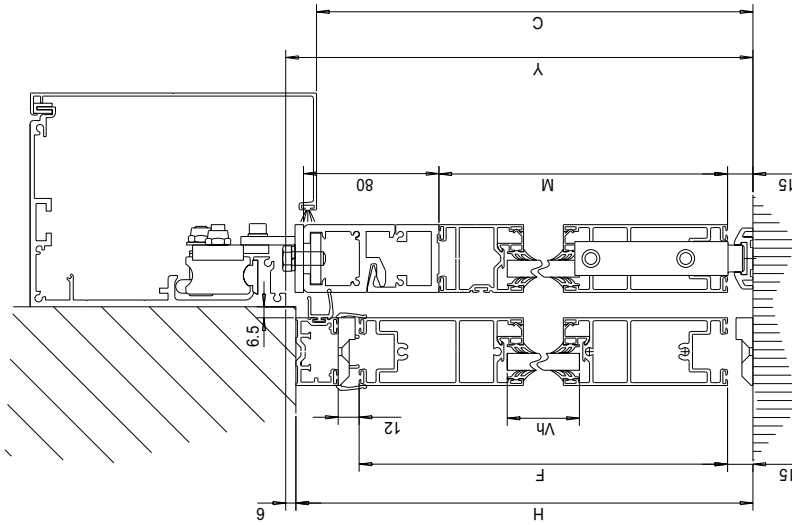
H= РАЗМЕР ПРОЕМА ПО ВЕРТИКАЛИ
Y= H+6 (выравнивание несущего профиля для автотомии)
M= H-99 (высота подвижной створки 001MAL226X2)
F= H-52 (высота фиксированной створки)
C= H-12 (высота крышки несущего профиля)
V= H-228 (высота стекла)
T= H (высота крышки для вертикального профиля)
S= H-52 (высота стойки для фотоэлементов)
F= H-228 (длина уплотнителя для стекла по вертикали)



СПЕЦИФИКАЦИЯ	РАЗМЕРЫ	КОЛ	РАЗМЕР	АРТИКУЛ	КОЛ	РАЗМЕР
ЭЛЕМЕНТЫ	90S 45S	КОЛ	РАЗМЕР	АРТИКУЛ	КОЛ	РАЗМЕР
ПОДВИЖНАЯ СТВОРКА	[Diagram]	2	H-99	001MAL226	2	H-99
ПОДВИЖНАЯ СТВОРКА	[Diagram]	2	H-52	001MAL227	2	H-52
ФИКСИРОВАННАЯ СТВОРКА	[Diagram]	1	L/2-118	001MAL228	1	L/2-118
ФИКСИРОВАННАЯ СТВОРКА	[Diagram]	2	H	001MAL229	2	H
РАМА	[Diagram]	1	L	001MAL230	1	L
РАМА	[Diagram]	1	H+6	001MAL231	1	H+6
РАЗНОЕ	[Diagram]	3	H	001MAL232	3	H
РАЗНОЕ	[Diagram]	2	L/2-35	001MAL233	2	L/2-35
РАЗНОЕ	[Diagram]	1	L/2	001MAL234	1	L/2
ПЛИНКА ДЛЯ ФИКС. СТВОРКИ	[Diagram]	0		001MAM002	0	
АНКЕРЫ ДЛЯ ФИКС. СТВОРКИ	[Diagram]	0		001MAM003	0	
ВЕРХНИЙ ПРОФИЛЬ (АНТИПАНИКА)	[Diagram]	0		001MAM001	0	
НАБОР ДЛЯ СБОРКИ 1 СТВОРКИ	[Diagram]	2		001MAMF01	2	
УГОЛОК ДЛЯ ПРОФИЛЕЙ	[Diagram]	1		001MAMF02	1	
УГОЛОК ДЛЯ ОКАНТОВКИ	[Diagram]	1		001MAMF03	1	
КРЕПЛЕНИЕ СТВОРКИ К ТЕЛЕЖКЕ	[Diagram]	0		001MAM003	0	
ПЛОЩАДЬ СТЕКЛА	[Diagram]	2		①	2	H-228/L/2-100 (H+L/2-250)X8
ДЛИНА УПЛОТНИТЕЛЯ ДЛЯ СТЕКЛА	[Diagram]	1		①	1	
①	Стекло Клим Уплотнитель	Клим Уплотнитель				
		37,5	009P5+герметик			
	15мм	35	009P3x2			
	14мм	30	009P4x2			
	12мм	25	009P5x2			
	10мм	20	009P5+P6			
	8мм	15	001P6x2			
	6мм	10	001P7x2			
	4мм	10	001P7x2			

Разработано и произведено СЛAME. Воспроизведение материалов запрещено.

ОПРЕДЕЛЕНИЕ ПАРАМЕТРОВ СИСТЕМЫ ИЗ 1 ПОДВИЖНЫХ И 1 ФИКСИРОВАННЫХ СТВОРОК
С ИНТЕГРИРОВАННОЙ СИСТЕМОЙ АНТИПАНИКА М16030/6130 (вариант 2) И КРЫШКОЙ 001LC00



ОПРЕДЕЛЕНИЕ РАЗМЕРОВ ПО ВЕРТИКАЛИ

- Н-РАЗМЕР ПРОЕМА ПО ВЕРТИКАЛИ**
 У=Н+6 (выравнивание несущего профиля для автоматики)
 М=Н-99 (высота подвижной створки (001MAL226X2))
 F=Н-52 (высота фиксированной створки)
 С=Н-12 (высота края крышки несущего профиля)
 Vh=Н-228 (высота стекла)
 Th=Н (высота стойки для вертикального профиля)
 Ch=Н-52 (высота стойки для фотоэлементов)
 Pn=Н-228 (длина уплотнителя для стекла по вертикали)

ОПРЕДЕЛЕНИЕ РАЗМЕРОВ ПО ГОРИЗОНТАЛИ

- L= РАЗМЕР ПРОЕМА ПО ГОРИЗОНТАЛИ**
 Vr=L/2-151 (размер проема при открытой створке)
 W=L/2-114 (длина 001MAL226; 001MAL227)
 V=L/2-97 (размер стекла)
 F=Wi (длина уплотнителя для стекла по горизонтали)
 G=L/2+26 (длина нижнего направляющего профиля 001MAM699)
 Cl=L/2-51 (длина верхнего перекрытия)
 A=L/2+5 (длина 001MAL224; 001MAL230)
 A+Vr+100 = T (длина несущего профиля)
 T=L+50 (рекомендуемая длина несущего профиля)

ВНИМАНИЕ: РЕКОМЕНДУЕМАЯ ДЛИНА НЕСУЩЕГО ПРОФИЛЯ
ЦЕНТРУЕТСЯ ПО ПРОЕМУ

СПЕЦИФИКАЦИЯ	РАЗМЕРЫ		КОЛ.																						
	90°	45°	001MAL225	001MAL226	001MAL227	001MAL228	001MAL229	001MAL230	001MAL231	001MAL233	001MAL234	001MAL235	001MAL236	001MAL237											
ПОДВИЖНАЯ СТВОРКА	□	□							2	2															
ПОДВИЖНАЯ СТВОРКА	□	□							2	2															
ФИКСИРОВАННАЯ СТВОРКА	□	□							1	1															
ФИКСИРОВАННАЯ СТВОРКА	□	□							4																
РАМА	□	□																							
РАМА	□	□																							
РАЗНОЕ	□	□																							
РАЗНОЕ	□	□																							
РАЗНОЕ	□	□																							

АКСЕССУАРЫ	АРТИКУЛ	КОЛ.	РАЗМЕР
ПАНКА ДЛЯ ФИКС. СТВОРКИ	001MAG002	0	
АНКЕРЫ ДЛЯ ФИКС. СТВОРКИ	001MAG003	0	
ВЕРХНИЙ ПРОФИЛЬ (АНТИПАНИКА)	001MAM002	0	
НАБОР ДЛЯ СБОРКИ 1 СТВОРКИ	001MAMF01	2	
УГОЛОК ДЛЯ ПРОФИЛЕЙ	001MAMF02	2	
УГОЛОК ДЛЯ ОКАНТОВКИ	001MAMF03	1	
КРЕПЛЕНИЕ СТВОРКИ К ТЕЛЕЖКЕ	001MAM003	0	
ПЛОЩАДЬ СТЕКЛА	①	2	H-228xL/2-97
ДЛИНА УПЛОТНИТЕЛЯ ДЛЯ СТЕКЛА	①	1	(H+L/2-250)x8
①	Стекло	Кл/м²	Уплотнитель
	15мм	37.5	009P3+герметик
	14мм	35	009P3x2
	12мм	30	009P4x2
	10мм	25	009P5x2
	8мм	20	009P5+P6
	6мм	15	001P6x2
	4мм	10	001P7x2

СЕРИЯ 40

ОПРЕДЕЛЕНИЕ ПАРАМЕТРОВ СИСТЕМЫ ИЗ 1 ПОДВИЖНЫХ И 1 ФИКСИРОВАННЫХ СТВОРОК С ИНТЕГРИРОВАННОЙ СИСТЕМОЙ АНТИПАНИКА М16030/6130 (вариант 2) И КРЫШКОЙ 001LD00

ОПРЕДЕЛЕНИЕ РАЗМЕРОВ ПО ВЕРТИКАЛИ

H= РАЗМЕР ПРОЕМА ПО ВЕРТИКАЛИ

У=H+6 (выравнивание несущего профиля для автоматики)

M=H-99 (высота подвижной створки (001MAL226X2))

F=H-52 (высота фиксированной створки)

C=H-38 (высота края крыши несущего профиля)

Vh=H-228 (высота стекла)

Th=H (высота крыши для вертикального профиля)

Sh=H-62 (высота стойки для фотоэлементов)

Rh=H-228 (длина уплотнителя для стекла по вертикали)

ОПРЕДЕЛЕНИЕ РАЗМЕРОВ ПО ГОРИЗОНТАЛИ

L= РАЗМЕР ПРОЕМА ПО ГОРИЗОНТАЛИ

Vp=L/2-151 (размер проема при открытой створке)

W=L/2-114 (длина 001MAL226; 001MAL227)

V=L/2-97 (размер стекла)

F=WI (длина уплотнителей для стекла по горизонтали)

G=L/2+26 (длина нижнего направляющего профиля 001MAM689)

Cl=L/2-51 (длина верхнего направляющего профиля)

A=Vp+100 = T (длина несущего профиля)

T=L+50 (рекомендуемая длина несущего профиля)

ВНИМАНИЕ: РЕКОМЕНДУЕМАЯ ДЛИНА НЕСУЩЕГО ПРОФИЛЯ ЦЕНТРУЕТСЯ ПО ПРОЕМУ

СПЕЦИФИКАЦИЯ	РАЗМЕРЫ	
	90°	45°
ПОДВИЖНАЯ СТВОРКА		
ПОДВИЖНАЯ СТВОРКА		
ФИКСИРОВАННАЯ СТВОРКА		
ФИКСИРОВАННАЯ СТВОРКА		
РАМА		
РАМА		
РАЗНОЕ		
РАЗНОЕ		
РАЗНОЕ		

КОЛ.	001MAL226	001MAL225	001MAL225	001MAL225	001MAL227	001MAL228	001MAL229	001MAL230	001MAL231	001MAL234	КОЛ.	€
€	2	€	€	€	€	€	1	H-99	2	H-228	001MAL234	€
€	2	€	€	€	€	€	1	H-52	2	H-228	001MAL224	€
€	1	€	€	€	€	€	1	H-52	2	H-228		€
€	1	€	€	€	€	€	1	H-28	4	L/2-114		€
€	1	€	€	€	€	€	1	L/2-51	€	€		€
€	1	€	€	€	€	€	1	H+6	€	€		€
€	1	€	€	€	€	€	1	H+6	€	€		€
€	€	€	€	€	€	€	€	3	€	€		€
€	€	€	€	€	€	€	€	2	L/2-35	€		€
€	€	€	€	€	€	€	€	1	L/2	€		€

АКСЕССУАРЫ	АРТИКУЛ	КОЛ.	РАЗМЕР
ПЛАКА ДЛЯ ФИКС. СТВОРКИ	001MAM002	0	€
АНКЕРЫ ДЛЯ ФИКС. СТВОРКИ	001MAM003	0	€
ВЕРХНИЙ ПРОФИЛЬ (АНТИПАНИКА)	001MAM002	0	€
НАБОР ДЛЯ СБОРКИ 1 СТВОРКИ	001MAMF01	2	€
УГОЛОК ДЛЯ ПРОФИЛЕЙ	001MAMF02	2	€
УГОЛОК ДЛЯ ОКАНТОВКИ	001MAMF03	1	€
КРЕПЛЕНИЕ СТВОРКИ К ТЕЛЕЖКЕ	001MAM003	0	€
ПЛОЩАДЬ СТЕКЛА	①	2	H-228xL/2-97
ДЛИНА УПЛОТНИТЕЛЯ ДЛЯ СТЕКЛА	①	1	(H+L/2-250)х8

① Стекло К/М² Уплотнитель

15мм	37,5	00RP3*герметик
14мм	35	00RP3*2
12мм	30	00RP4*2
10мм	25	00RP5*2
8мм	20	00RP5*RP6
6мм	15	001PB*2
4мм	10	001P7*2

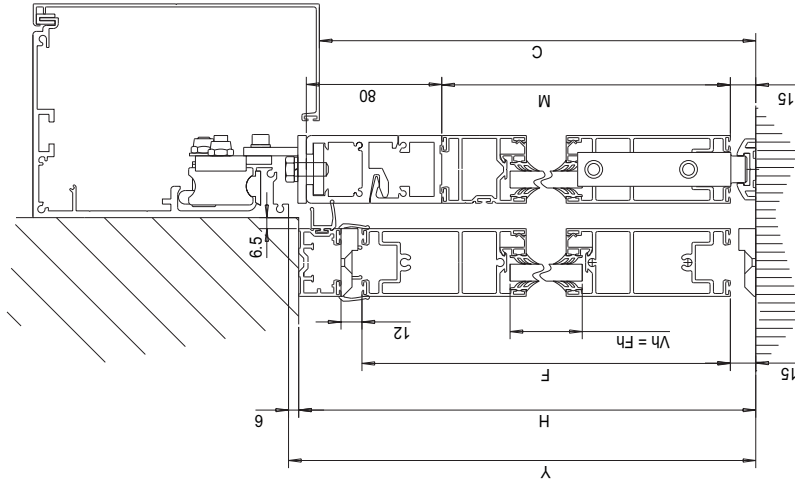
25

Разработано и произведено CAME. Воспроизведение материалов запрещено.

116044002

001LD00

ОПРЕДЕЛЕНИЕ ПАРАМЕТРОВ СИСТЕМЫ ИЗ 2 ПОДВИЖНЫХ И 2 ФИКСИРОВАННЫХ СТВОРОК С ИНТЕГРИРОВАННОЙ СИСТЕМОЙ АНТИПАНИКА M16040/6140 И КРЫШКОЙ 001LC00

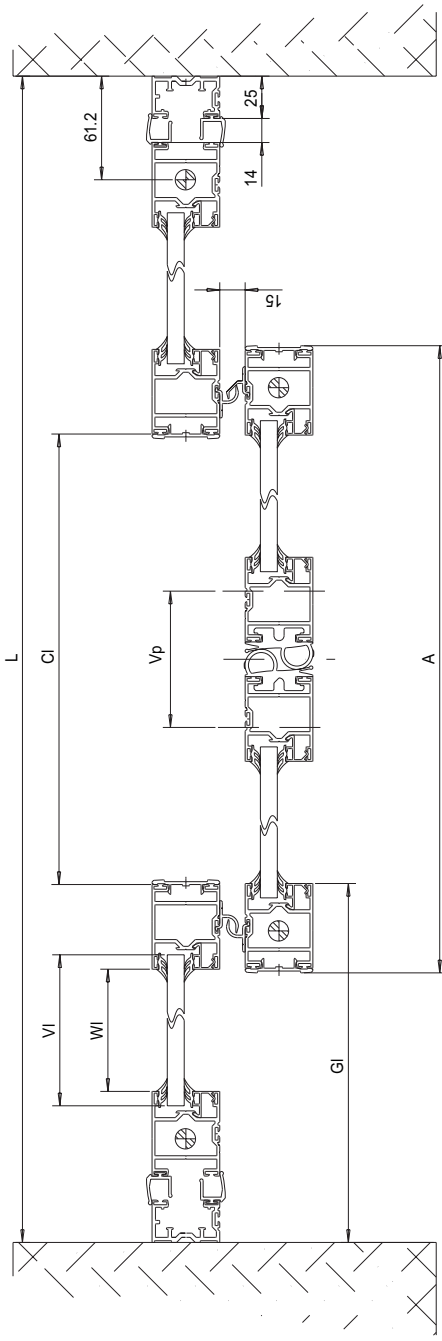


ОПРЕДЕЛЕНИЕ РАЗМЕРОВ ПО ГОРИЗОНТАЛИ

L= РАЗМЕР ПОЕМА ПО ГОРИЗОНТАЛИ
 Vp= L2-284 (размер проема при открытой створке)
 Wl= L4-100 (длина 001MAL226; 001MAL227)
 Vh= L4-83 (размер стекла)
 Fl= L4-100 (длина уплотнителей для стекла по горизонтали)
 Gl= L4-140 (длина нижнего направляющего профиля 001MAM639)
 Cl= L2-76 (длина верхнего направляющего профиля)
 A= L2-26 (длина 001MAL224; 001MAL230)
 A2*Vp+40 = T (рекомендуемая длина несущего профиля)
 T=L (длина несущего профиля)

ОПРЕДЕЛЕНИЕ РАЗМЕРОВ ПО ВЕРТИКАЛИ

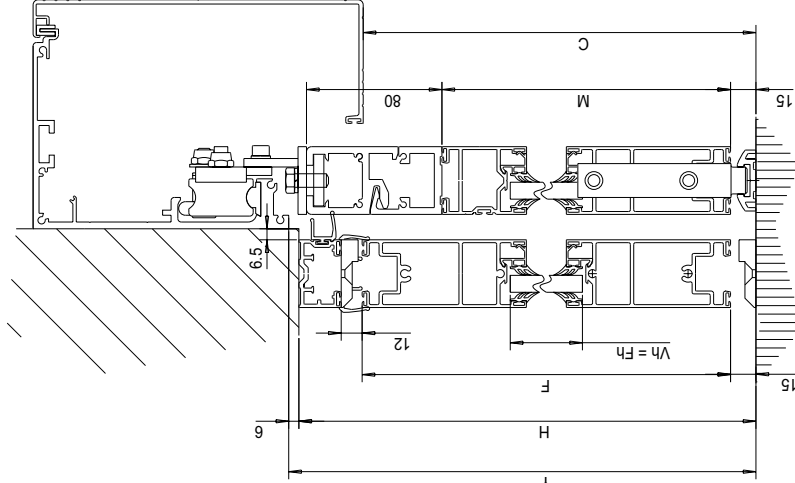
H= РАЗМЕР ПРОЕМА ПО ВЕРТИКАЛИ
 Y= H+6 (выравнивание несущего профиля для аксессуаров)
 M= H-99 (высота подвижной створки 001MAL226X2)
 F= H-52 (высота фиксированной створки)
 C= H-12 (высота края крышки несущего профиля)
 Vh= H-228 (высота стекла)
 Th= H (высота крышки для вертикального профиля)
 S1= H-52 (высота стойки для фотоэлементов)
 P1= H-228 (длина уплотнителя для стекла по вертикали)



АКСЕССУАРЫ	АТИКУЛ	КОЛ.	РАЗМЕР
ПАНКА ДЛЯ ФИКС. СТВОРКИ	001MAM002	0	
АНКЕРЫ ДЛЯ ФИКС. СТВОРКИ	001MAM003	0	
ВЕРХНИЙ ПРОФИЛЬ (АНТИПАНИКА)	001MAM002	0	
НАБОР ДЛЯ СБОРКИ 1 СТВОРКИ	001MAMF01	4	
УГОЛОК ДЛЯ ПРОФИЛЕЙ	001MAMF02	4	
УГОЛОК ДЛЯ ОКАНТОВКИ	001MAMF03	0	
КРЕПЛЕНИЕ СТВОРКИ К ТЕЛЕЖКЕ	001MAM003	0	
ПЛОЩАДЬ СТЕКЛА	1	4	H-228xL4-83
ДЛИНА УПЛОТНИТЕЛЯ ДЛЯ СТЕКЛА	1	1	(H+L4-250)xL16

СПЕЦИФИКАЦИЯ	РАЗМЕРЫ											
	903	455	903	455	903	455	903	455	903	455	903	455
ЭЛЕМЕНТЫ	001MAL225	001MAL226	001MAL227	001MAL230	001MAL231	001MAL232	001MAL224	001MAL233	001MAL224	001MAL224		
ПОДВИЖНАЯ СТВОРКА	4	H-99	H-52	H-99	H-52	H-99	H-52	H-99	4	H-228	H-228	
ПОДВИЖНАЯ СТВОРКА	4	H-52	L/4-100	H-52	H-99	H-52	H-99	H-52	4	H	H	
ФИКС./ПОДВИЖН. СТВОРКА	2	L/4-100	6	L/2-76	8	L/4-100	L/4+13	1	L/2			
РАМА	2	H	L									
РАМА	1	L										
РАЗНОЕ												
РАЗНОЕ												
РАЗНОЕ												

ОПРЕДЕЛЕНИЕ ПАРАМЕТРОВ СИСТЕМЫ ИЗ 2 ПОДВИЖНЫХ И 2 ФИКСИРОВАННЫХ СТВОРОК С ИНТЕГРИРОВАННОЙ СИСТЕМОЙ АНТИПАНИКА M16040/6140 И КРЫШКОЙ 001LD00

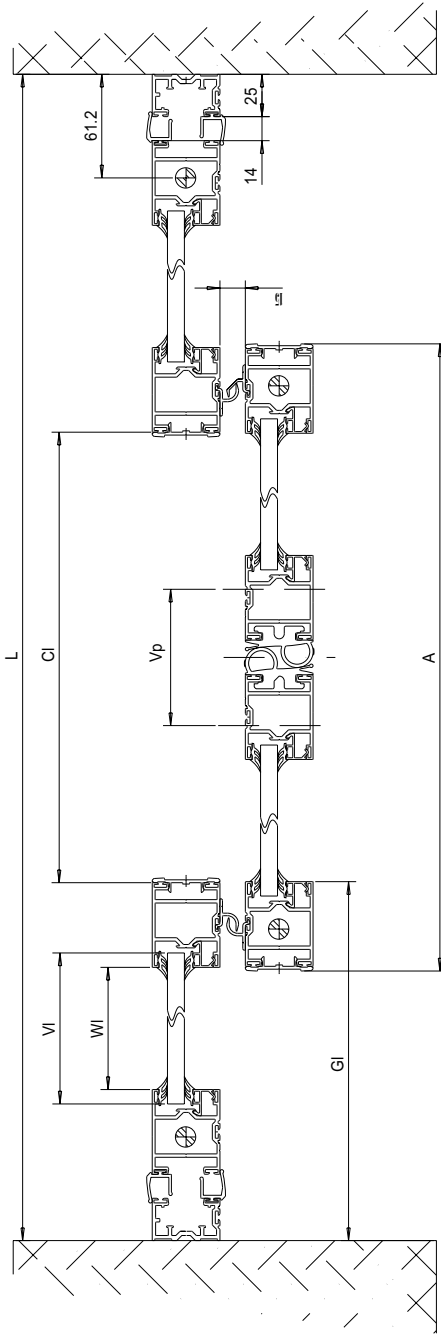


ОПРЕДЕЛЕНИЕ РАЗМЕРОВ ПО ГОРИЗОНТАЛИ

L = РАЗМЕР ПРОЕМА ПО ГОРИЗОНТАЛИ (размер проема при открытой створке)
 Vp=L/2-264 (длина 001MAL226; 001MAL227)
 W=L/4-100 (размер стекла)
 Vi=L/4-83 (длина уплотнителей для стекла по горизонтали)
 Fi=L/4-100 (длина нижнего направляющего профиля 001MAM699)
 Gi=L/4+40 (длина верхнего перекрытия)
 Ci=L/2-76 (длина 001MAL224; 001MAL230)
 A=L/2+Vp+40 = T (рекомендуемая длина несущего профиля)
 T=L (длина несущего профиля)

ОПРЕДЕЛЕНИЕ РАЗМЕРОВ ПО ВЕРТИКАЛИ

H = РАЗМЕР ПРОЕМА ПО ВЕРТИКАЛИ (выравнивание несущего профиля для автоматики)
 Vh=H+6 (высота подвижной створки (001MAL226X2))
 F=H-52 (высота фиксированной створки)
 C=H-38 (высота края крышки несущего профиля)
 Vh-H-228 (высота стекла)
 Th=H (высота крышки для вертикального профиля)
 CTh=H-52 (высота стойки для фотоэлементов)
 Pn=H-228 (длина уплотнителя для стекла по вертикали)



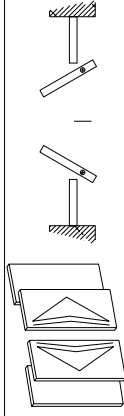
АКСЕССУАРЫ	АРТИКУЛ	КОЛ	РАЗМЕР
ПАНКА ДЛЯ ФИКС. СТВОРКИ	001MAG002	0	.
АНКЕРЫ ДЛЯ ФИКС. СТВОРКИ	001MAG003	0	.
ВЕРХНИЙ ПРОФИЛЬ (АНТИПАНИКА)	001MAM002	0	.
НАБОР ДЛЯ СБОРКИ 1 СТВОРКИ	001MAM001	4	.
УГОЛОК ДЛЯ ПРОФИЛЕЙ	001MAMF02	4	.
УГОЛОК ДЛЯ ОКАНТОВКИ	001MAMF03	0	.
КРЕПЛЕНИЕ СТВОРКИ К ТЕБЕЖКЕ	001MAM003	0	.
ПЛОЩАДЬ СТЕКЛА	①	4	H-228xL/4-83
ДЛИНА УПЛОТНИТЕЛЯ ДЛЯ СТЕКЛА	①	1	(H-L/4-250)x16

① Стекло Кг/м² Уплотнитель

15мм	37.5	08P3+герметик
14мм	35	008P3x2
12мм	30	008P4x2
10мм	25	008P5x2
8мм	20	008P5+P6
6мм	15	001P6x2
4мм	10	001P7x2

СПЕЦИФИКАЦИЯ ЭЛЕМЕНТЫ	РАЗМЕРЫ	КОЛ	001MAL228	001MAL229	001MAL230	001MAL231	001MAL224	КОЛ	КОЛ	КОЛ	КОЛ
ПОДВИЖНАЯ СТВОРКА	90/1 45/1	2	H-99	H-99	H-99	H-228	H-99	2	H-99	.	.
ПОДВИЖНАЯ СТВОРКА		2	H-52	H-52	H-52	H-228	H-52	2	H-52	.	.
ФИКС./ПОДВИЖН. СТВОРКА		6	L/4-100	L/4-100	L/4-100	L/4-100	L/4-100	6	L/4-100	.	.
РАМА		2	H	H	H	H	H	2	H	.	.
РАМА		1	L	L	L/2-76	L	L	1	L/2	.	.
РАЗНОЕ	
РАЗНОЕ	
РАЗНОЕ	

ОПРЕДЕЛЕНИЕ ПАРАМЕТРОВ СИСТЕМЫ ИЗ 2 ПОДВИЖНЫХ СТВОРОК С ИНТЕГРИРОВАННОЙ СИСТЕМОЙ АНТИПАНИКА M16020/6120 (ОТКРЫВАНИЕ НАРУЖУ) И 2 ФИКСИРОВАННЫХ СТВОРОК И КРЫШКОЙ 001LC00

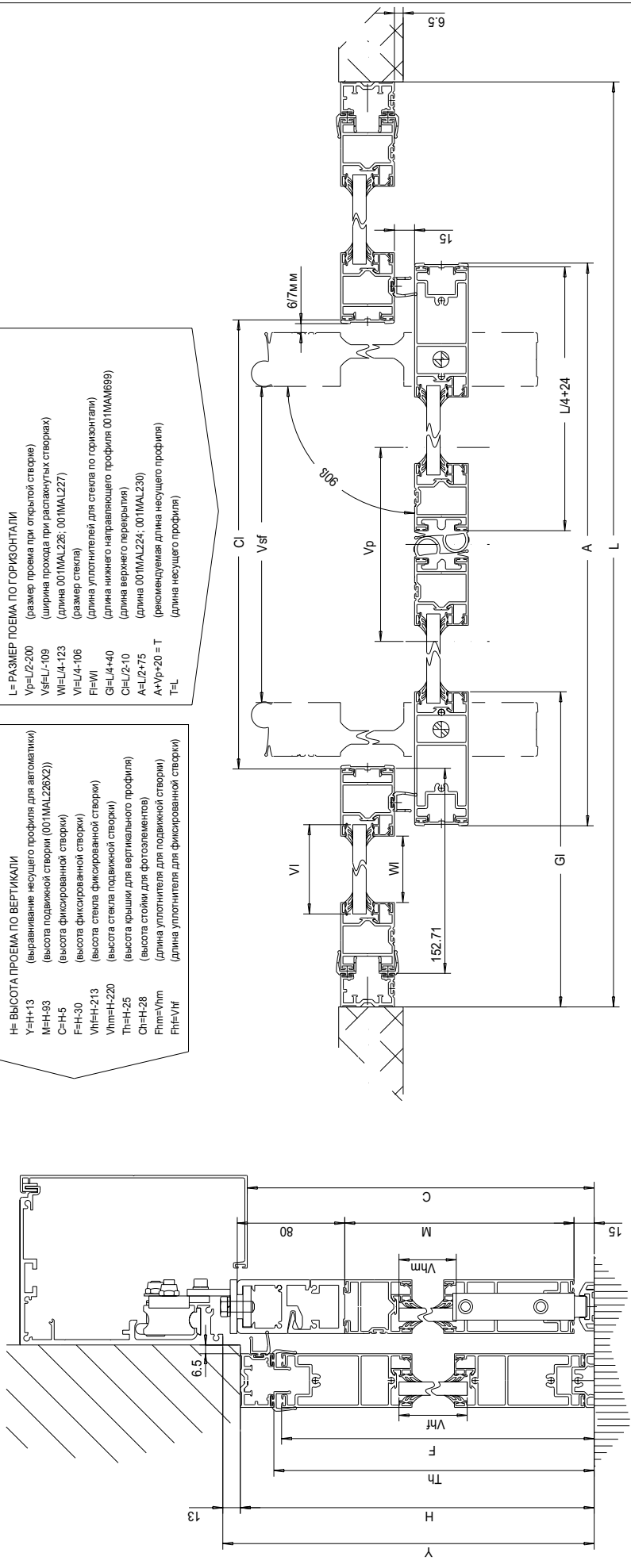


ОПРЕДЕЛЕНИЕ РАЗМЕРОВ ПО ВЕРТИКАЛИ

H = ВЫСОТА ПРОЕМА ПО ВЕРТИКАЛИ
У = Н+13 (выравнивание несущего профиля для автоматики)
М = Н-93 (высота подвижной створки; 001MAL226/22)
С = Н-5 (высота фиксированной створки)
F = Н-30 (высота фиксированной створки)
У_П = Н-213 (высота стекла фиксированной створки)
У_{ПМ} = Н-220 (высота стекла подвижной створки)
Т_П = Н-25 (высота крышки для вертикального профиля)
**О = Н-28 (высота стойки для фотоэлементов)
Р_{ПМ} = У_{ПМ} (длина уплотнителя для подвижной створки)
Р_П = У_П (длина уплотнителя для фиксированной створки)**

ОПРЕДЕЛЕНИЕ РАЗМЕРОВ ПО ГОРИЗОНТАЛИ

L = РАЗМЕР ПОЕМА ПО ГОРИЗОНТАЛИ
V_P = L/2-200 (размер проема при открытой створке)
V_Б = L-109 (ширина прохода при распахнутых створках)
W = L/4-123 (длина 001MAL226; 001MAL227)
V = L/4-106 (размер стекла)
F = W (длина уплотнителей для стекла по горизонтали)
G = L/4+40 (длина нижнего направляющего профиля 001NAM699)
C = L/2-10 (длина верхнего переплета)
A = L/2+75 (длина 001MAL224; 001MAL230)
A+V_P = 20 + T (рекомендуемая длина несущего профиля)
T = L (длина несущего профиля)



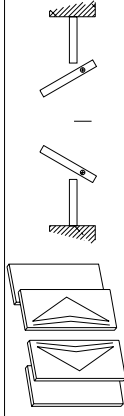
ВНИМАНИЕ: РЕКОМЕНДУЕМАЯ ДЛИНА НЕСУЩЕГО ПРОФИЛЯ ЦЕНТРУЕТСЯ ПО ПРОЕМУ

АКСЕССУАРЫ	АРТИКУЛ	КОЛ.	РАЗМЕР
ПЛАНКА ДЛЯ ФИКС. СТВОРКИ	001MAF002	4	
АНКЕРЫ ДЛЯ ФИКС. СТВОРКИ	001MAF003	2	
ВЕРХНИЙ ПРОФИЛЬ (АНТИПАНИКА)	001MAI002	2	
НАБОР ДЛЯ СБОРКИ 1 СТВОРКИ	001MAI001	4	
УГОЛОК ДЛЯ ПРОФИЛЕЙ	001MAI002	4	
УГОЛОК ДЛЯ ОКАНТОВКИ	001MAI003	2	
КРЕПЛЕНИЕ СТВОРКИ К ТЕЛЕЖЕ	001MAI003	0	
ПЛОЩАДЬ СТЕКЛА ПОДВ. СТВОРКИ	①	2	H-220xL/4-106
ПЛОЩАДЬ СТЕКЛА ФИКС. СТВОРКИ	①	2	H-213xL/4-106
ДЛИНА УПЛОТНИТЕЛЯ ДЛЯ СТЕКЛА	①	1	(H/L/4-250)x16
①	Стекло	Клм	Уплотнитель
	15мм	37.5	009P3-нрметик
	14мм	35	009P3x.2
	12мм	30	009P4x.2
	10мм	25	009P5x.2
	8мм	20	009P5+P6
	6мм	15	001P6x.2
	4мм	10	001P7x.2

СПЕЦИФИКАЦИЯ	РАЗМЕРЫ	КОЛ.	001MAL226	001MAL227	001MAL228	001MAL229	001MAL230	001MAL231	001MAL232	001MAL233	001MAL234	КОЛ.	КОЛ.	КОЛ.	КОЛ.
ПОДВИЖНАЯ СТВОРКА	90S / 45x	2	H-93	H-93	H-93	H-93	H-93	H-220	H-93	2	H-93	2	2	2	2
ПОДВИЖНАЯ СТВОРКА		2	L/4-123	L/4-123	L/4-123	L/4-123	L/4-123	L/4-123	L/4-123	2	L/4-123	2	2	2	2
ФИКС./ПОДВИЖН. СТВОРКА		4	H-30	H-30	H-30	H-30	H-30	H-213	H-213	2	H-213	2	2	2	2
ФИКС./ПОДВИЖН. СТВОРКА		2	L/4-123	L/4-123	L/4-123	L/4-123	L/4-123	L/4-123	L/4-123	4	L/4-123	4	4	4	4
РАМА		2	H	H	H	H	H	L/2-10	L/2-10	1	L/2+53	1	1	1	1
РАМА		1	L	L	L	L	L	L	L	1	L	1	1	1	1
РАЗНОЕ															
РАЗНОЕ															



ОПРЕДЕЛЕНИЕ ПАРАМЕТРОВ СИСТЕМЫ ИЗ 2 ПОДВИЖНЫХ СТВОРОК С ИНТЕГРИРОВАННОЙ СИСТЕМОЙ АНТИПАНИКА M16020/6120 (ОТКРЫВАНИЕ НАРУЖУ) И 2 ФИКСИРОВАННЫХ СТВОРОК И КРЫШКОЙ 001LD00

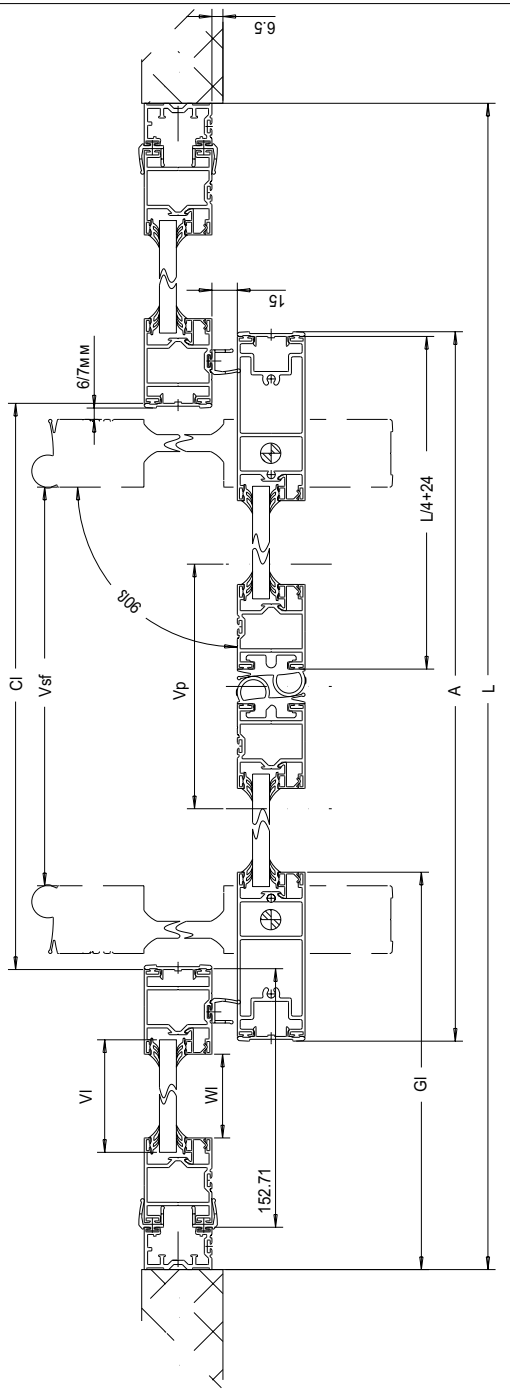
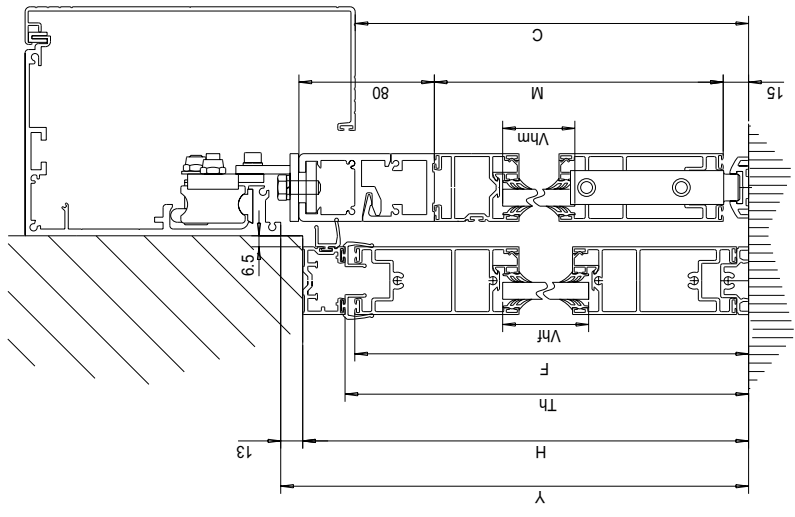


ОПРЕДЕЛЕНИЕ РАЗМЕРОВ ПО ВЕРТИКАЛИ

H = ВЫСОТА ПРОЕМА ПО ВЕРТИКАЛИ
У = H+13 (выравнивание несущего профиля для автоматики)
M = H-93 (высота подвижной створки (001MAL226/22))
C = H-38 (высота фиксированной створки)
F = H-30 (высота фиксированной створки)
Vp = H-213 (высота стекла фиксированной створки)
Vl = H-220 (высота стекла подвижной створки)
Tp = H-25 (высота крышки для вертикального профиля)
Op = H-28 (длина уплотнителя для подвижной створки)
Fp = Hmm (длина уплотнителя для фиксированной створки)
Fv = Vmm (длина уплотнителя для фиксированной створки)

ОПРЕДЕЛЕНИЕ РАЗМЕРОВ ПО ГОРИЗОНТАЛИ

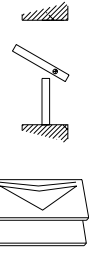
L = РАЗМЕР ПРОЕМА ПО ГОРИЗОНТАЛИ
Vp = L/2-200 (размер проема при открытой створке)
Vsf = L-109 (ширина прохода при распахнутых створках)
Wl = L/4-123 (длина 001MAL226, 001MAL227)
Vi = L/4-106 (размер стекла)
Fi = Wi (длина уплотнителей для стекла по горизонтали)
Gi = L/4+40 (длина нижнего направляющего профиля 001MAM699)
C = L/2-10 (длина верхнего перекладья)
A = L/2+75 (длина 001MAL224, 001MAL230)
A+Vp*20 = T (рекомендуемая длина несущего профиля)
T = L (длина несущего профиля)



ВНИМАНИЕ: РЕКОМЕНДУЕМАЯ ДЛИНА НЕСУЩЕГО ПРОФИЛЯ ЦЕНТРУЕТСЯ ПО ПРОЕМУ

СПЕЦИФИКАЦИЯ	РАЗМЕРЫ		КОЛ.											
	90S	45S	001MAL226	001MAL227	001MAL228	001MAL229	001MAL230	001MAL231	001MAL232	001MAL233	001MAL234	001MAL235	001MAL236	
ПОДВИЖНАЯ СТВОРКА	□	□	2	2	4	2	4	4	4	2	2	2	2	2
ПОДВИЖНАЯ СТВОРКА	□	□	2	2	4	2	4	4	4	2	2	2	2	2
ФИКС./ПОДВИЖН. СТВОРКА	□	□	4	4	4	2	4	4	4	4	4	4	4	4
ФИКС./ПОДВИЖН. СТВОРКА	□	□	4	4	4	2	4	4	4	4	4	4	4	4
РАМА	□	□	2	2	4	2	4	4	4	4	4	4	4	4
РАМА	□	□	1	1	L	1	L/2-10	1	1	1	1	1	1	1
РАЗНОЕ	□	□	2	2	4	2	4	4	4	4	4	4	4	4
РАЗНОЕ	□	□	1	1	L	1	L/2+53	1	1	1	1	1	1	1

АКСЕССУАРЫ	АРТИКУЛ	КОЛ.	РАЗМЕР
ПАНКА ДЛЯ ФИКС. СТВОРОК	001MAG002	4	
АНКЕРЫ ДЛЯ ФИКС. СТВОРОК	001MAG003	2	
ВЕРХНИЙ ПРОФИЛЬ (АНТИПАНИКА)	001MAM002	2	
НАБОР ДЛЯ СБОРКИ 1 СТВОРОК	001MAMF01	4	
УГОЛОК ДЛЯ ПРОФИЛЕЙ	001MAMF02	4	
УГОЛОК ДЛЯ ОКАНТОВКИ	001MAMF03	2	
КРЕПЛЕНИЕ СТВОРОК К ТЕЛЕЖКЕ	001MAM003	0	
ПЛОЩАДЬ СТЕКЛА ПОДВ. СТВОРОК	①	2	H-220xL/4-106
ПЛОЩАДЬ СТЕКЛА ФИКС. СТВОРОК	①	2	H-213xL/4-106
ДЛИНА УПЛОТНИТЕЛЯ ДЛЯ СТЕКЛА	①	1	(H+L/4-250)x16
①	Стекло	Кг/м ²	Уплотнитель
	15мм	37,5	009P3+термопик
	14мм	35	009P3x2
	12мм	30	009P4x2
	10мм	25	009P5x2
	8мм	20	009P5+P6
	6мм	15	001P6x2
	4мм	10	001P7x2



ОПРЕДЕЛЕНИЕ ПАРАМЕТРОВ СИСТЕМЫ ИЗ 1 ПОДВИЖНОЙ СТВОРКИ С ИНТЕГРИРОВАННОЙ СИСТЕМОЙ АНТИПЛИНИКА М16010/6110 (ОТКРЫВАНИЕ НАРУЖУ), 1 ФИКСИРОВАННОЙ СТВОРКИ И КРЫШКОЙ 001LC00

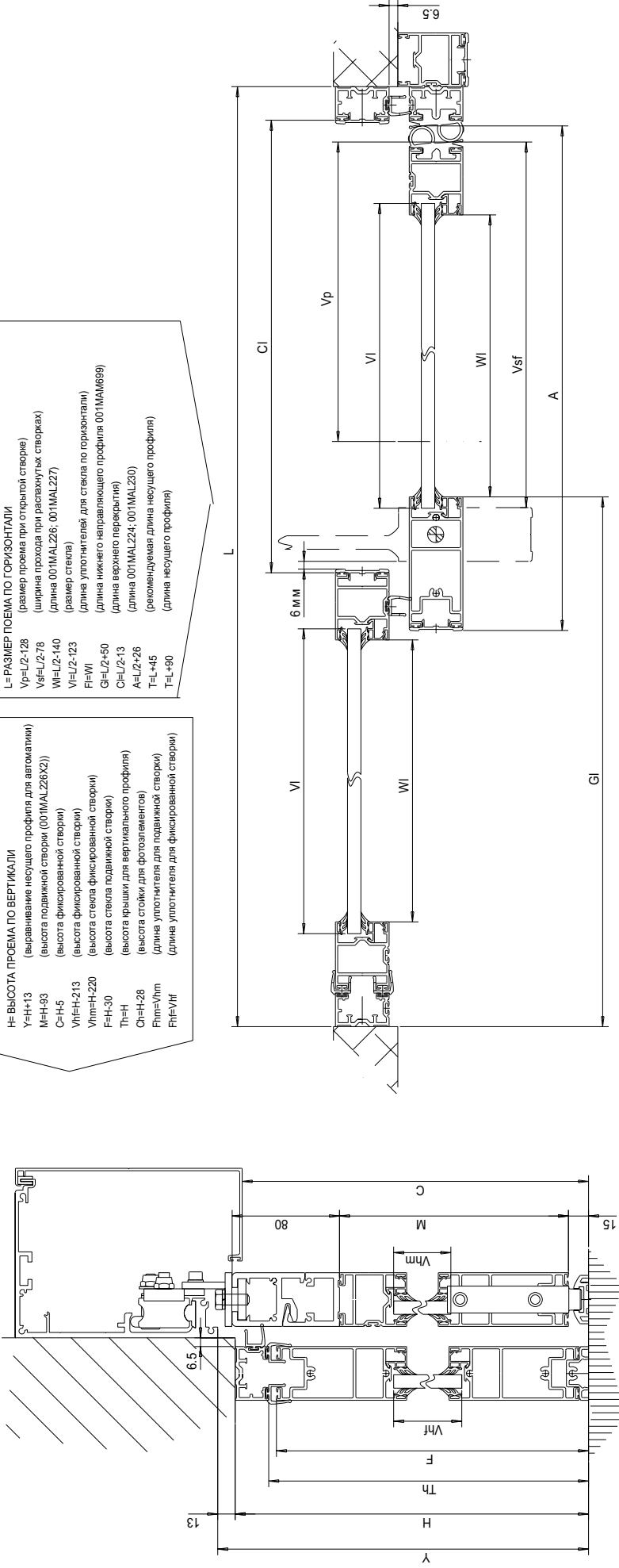


ОПРЕДЕЛЕНИЕ РАЗМЕРОВ ПО ВЕРТИКАЛИ

- H= ВЫСОТА ПРОЕМА ПО ВЕРТИКАЛИ (выравнивание несущего профиля для автоматики)
 - У=H+13
 - M=H-93
 - C=H+5
 - Vlf=H-213
 - Vlm=H-220
 - F=H-30
 - Tl=H
 - Cl=H-28
 - Ftm=Vlm
 - Ftl=Vlf
- N= ВЫСОТА ПОДВИЖНОЙ СТВОРКИ (001MAL226X2)
 - S=H+5 (высота фиксированной створки)
 - Vlf=H-213 (высота фиксированной створки)
 - Vlm=H-220 (высота стекла фиксированной створки)
 - F=H-30 (высота стекла подвижной створки)
 - Tl=H (высота крышки для вертикального профиля)
 - Cl=H-28 (высота стойки для фотоэлементов)
 - Ftm=Vlm (длина уплотнителя для подвижной створки)
 - Ftl=Vlf (длина уплотнителя для фиксированной створки)

ОПРЕДЕЛЕНИЕ РАЗМЕРОВ ПО ГОРИЗОНТАЛИ

- L= РАЗМЕР ПОЕМА ПО ГОРИЗОНТАЛИ (размер проема при открытой створке)
- Vp=L/2-128 (ширина прохода при распахнутых створках)
- Vs=L/2-76
- Wl=L/2-140 (длина 001MAL226, 001MAL227)
- Vi=L/2-123 (размер стекла)
- Ft=Wi
- Gf=L/2-50 (длина уплотнителя для стекла по горизонтали)
- Cl=L/2-13 (длина нижнего направляющего профиля 001MAM699)
- A=L/2+26 (длина верхнего перекрытия)
- T=L+45 (длина 001MAL224, 001MAL230)
- T=L+90 (рекомендуемая длина несущего профиля)
- T=L+90 (длина несущего профиля)

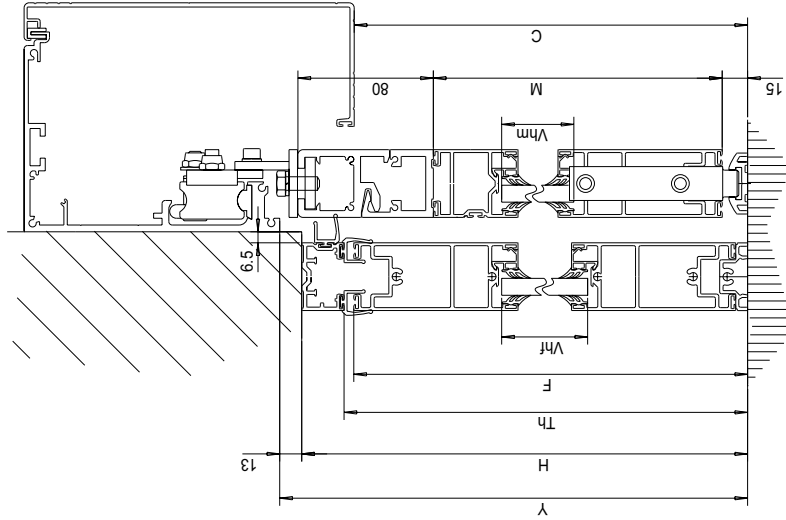
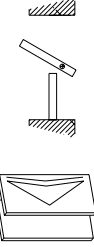


СПЕЦИФИКАЦИЯ	РАЗМЕРЫ	
	90°	45°
ПОДВИЖНАЯ СТВОРКА		
ПОДВИЖНАЯ СТВОРКА		
ФИКС./ПОДВИЖН. СТВОРКА		
ФИКС./ПОДВИЖН. СТВОРКА		
РАМА		
РАМА		
КРОМКА РАМЫ		
РАЗНОЕ		
РАЗНОЕ		

КОЛ.	001MAL226	001MAL227	001MAL228	001MAL229	001MAL230	001MAL231	001MAL233	001MAL234	КОЛ.	КОЛ.	КОЛ.
1	H-93	H-93	H-93	H-93	H-93	H-220	H-93	H-93	1	H-93	H-93
1	L/2-141	L/2-141	L/2-141	L/2-141	L/2-141	L/2-141	L/2-141	L/2-141	1	L/2-141	L/2-141
2	H-30	H-30	H-28	H-28	H-28	H-213	H-30	H-30	1	H-30	H-30
2	L/2-141	L/2-141	L/2-13	L/2-13	L/2-13	L/2-141	L/2-141	L/2-141	2	L/2-141	L/2-141
2	H	H	H	H	H	H	H	H	2	H	H
1	L	L	L	L	L	L	L	L	2	L/2-74	L/2-74
1	H+13	H+13	H+13	H+13	H+13	H+13	H+13	H+13	1	H	H
1	H+13	H+13	H+13	H+13	H+13	H+13	H+13	H+13	1	H	H
1	L/2+35	L/2+35	L/2+35	L/2+35	L/2+35	L/2+35	L/2+35	L/2+35	1	L/2+35	L/2+35

АКСЕССУАРЫ	АРТИКУЛ	КОЛ.	РАЗМЕР
ПАНКА ДЛЯ ФИКС. СТВОРКИ	001MAG002	2	
АНКЕРЫ ДЛЯ ФИКС. СТВОРКИ	001MAG003	1	
ВЕРХНИЙ ПРОФИЛЬ (АНТИПЛИНИКА)	001MAM002	1	
НАБОР ДЛЯ СБОРКИ 1 СТВОРКИ	001MAMF01	2	
УГОЛОК ДЛЯ ПРОФИЛЕЙ	001MAMF02	2	
УГОЛОК ДЛЯ ОКАНТОВКИ	001MAMF03	2	
КРЕПЛЕНИЕ СТВОРКИ К ТЕЛЕЖКЕ	001MAM003	0	
ПЛОЩАДЬ СТЕКЛА ПОДВ. СТВОРКИ	①	1	H-220xL/2-123
ПЛОЩАДЬ СТЕКЛА ФИКС. СТВОРКИ	①	1	H-213xL/2-123
ДЛИНА УПЛОТНИТЕЛЯ ДЛЯ СТЕКЛА	①	1	(H+L/4-250)x16
①	Кг/м ³ Уплотнитель		
	15мм	37,5	00PR3+термитик
	14мм	35	00PR3/2
	12мм	30	00PR4x2
	10мм	25	00PR5x2
	8мм	20	00PR5+P6
	6мм	15	001PR6/2
	4мм	10	001PR7x2

ОПРЕДЕЛЕНИЕ ПАРАМЕТРОВ СИСТЕМЫ ИЗ 1 ПОДВИЖНОЙ СТВОРКИ С ИНТЕГРИРОВАННОЙ СИСТЕМОЙ АНТИПАНИКА M16010/6110 (ОТКРЫВАНИЕ НАРУЖУ), 1 ФИКСИРОВАННОЙ СТВОРКИ И КРЫШКОЙ 001LD00

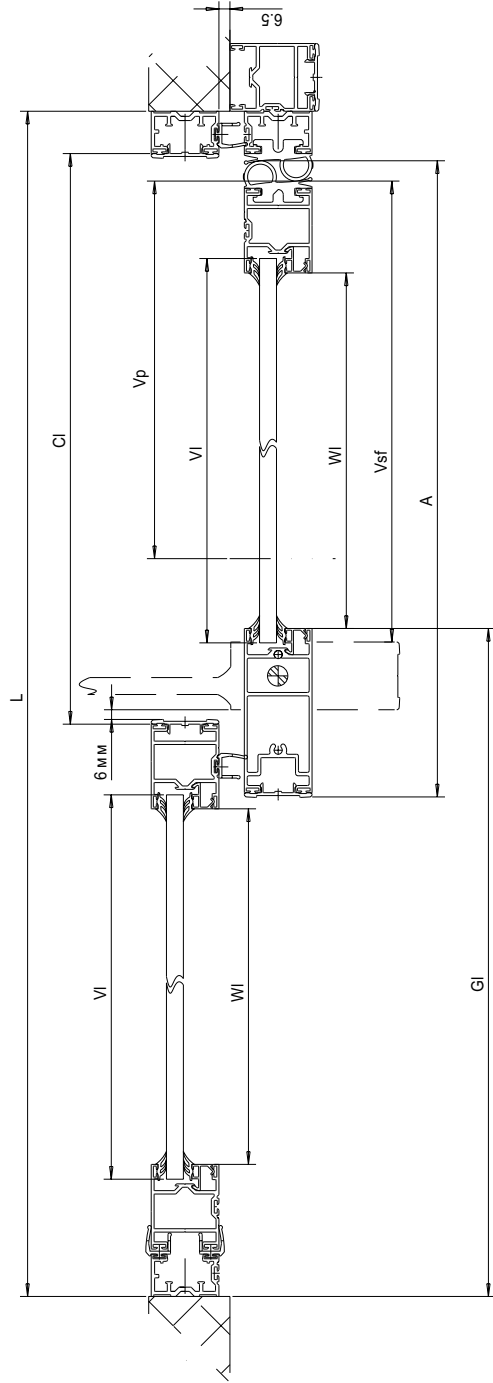


ОПРЕДЕЛЕНИЕ РАЗМЕРОВ ПО ВЕРТИКАЛИ

- H= ВЫСОТА ПРОЕМА ПО ВЕРТИКАЛИ (выравнивание несущего профиля для автоматики)
- Y=H+13
- M=H-93
- C=H-38
- Vm=H-213
- Vm=H-220
- F=H-30
- Th=H
- C=H-28
- Fm=Vmm
- Fv=Vvf

ОПРЕДЕЛЕНИЕ РАЗМЕРОВ ПО ГОРИЗОНТАЛИ

- L= РАЗМЕР ПОЕМА ПО ГОРИЗОНТАЛИ (размер проема при открытой створке) (ширина прохода при распахнутых створках)
- Vp=L/2-128
- Vb=L/2-76
- W=L/2-140
- Vi=L/2-123
- Fi=Wi
- Gi=L/2-50
- Ch=L/2-13
- A=L/2+26
- T=L+45
- T=L+90

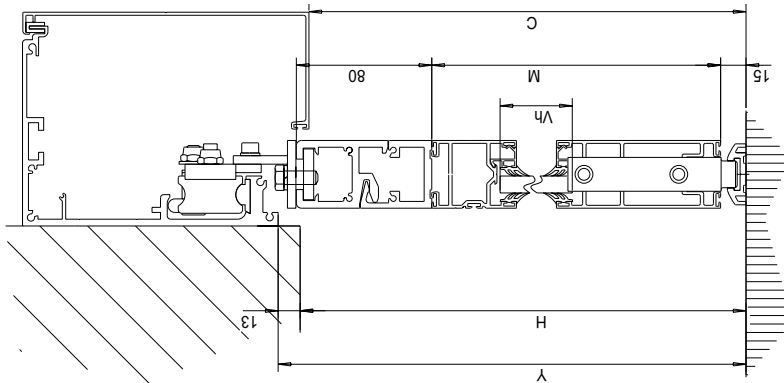
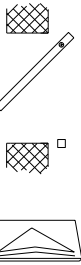


СПЕЦИФИКАЦИЯ ЭЛЕМЕНТЫ	РАЗМЕРЫ	
	90°	45°
ПОДВИЖНАЯ СТВОРКА		
ПОДВИЖНАЯ СТВОРКА		
ФИКС./ПОДВИЖН. СТВОРКА		
ФИКС./ПОДВИЖН. СТВОРКА		
РАМА	2	
РАМА	1	
КРОМКА РАМЫ	1	
РАЗНОЕ		
РАЗНОЕ		

001MAL226	001MAL225	001MAL228	001MAL229	001MAL230	001MAL231	001MAL233	001MAL234
1 H-93	1 H-93	1 H-93	1 H-93	1 H-93	2 H-220	1 H-30	1 H-93
1 L/2-141	1 L/2-141	1 L/2-141	1 L/2-141	1 L/2-13	2 L/2-141	1 H-30	1 H-93
2 H-30	2 H-30	1 L/2-141	1 L/2-141	1 H+13	1 H-213	1 H-30	1 H-93
					2 H-28	2 H-25	1 H+13
					1 L/2-13	2 L/2-74	1 H+13
					1 H+13	1 H	1 H+13
					1 L/2+35	1 L/2+35	1 H+13

АКСЕССУАРЫ	АРТИКУЛ	КОЛ.	РАЗМЕР
ПАНКА ДЛЯ ФИКС. СТВОРКИ	001MAG002	2	
АНКЕРЫ ДЛЯ ФИКС. СТВОРКИ	001MAG003	1	
ВЕРХНИЙ ПРОФИЛЬ (АНТИПАНИКА)	001MAM002	1	
НАБОР ДЛЯ СБОРКИ 1 СТВОРКИ	001MAMF01	2	
УГОЛОК ДЛЯ ПРОФИЛЕЙ	001MAMF02	2	
УГОЛОК ДЛЯ ОКАНТОВКИ	001MAMF03	2	
КРЕПЛЕНИЕ СТВОРКИ К ТЕЛЕЖКЕ	001MAM003	0	
ПЛОЩАДЬ СТЕКЛА ПОДВ. СТВОРКИ	①	1	H-220xL/2-123
ПЛОЩАДЬ СТЕКЛА ФИКС. СТВОРКИ	①	1	H-213xL/2-123
ДЛИНА УПЛОТНИТЕЛЯ ДЛЯ СТЕКЛА	①	1	(H+L/4-250)x16
①	К/м ² Уплотнитель		
	15мм	37,5	00PR3+термитик
	14мм	35	00PR3/2
	12мм	30	00PR4x2
	10мм	25	00PR5x2
	8мм	20	00PR5+P6
	6мм	15	001PR6/2
	4мм	10	001PR7x2

ОПРЕДЕЛЕНИЕ ПАРАМЕТРОВ СИСТЕМЫ ИЗ 1 ПОДВИЖНОЙ СТВОРКИ С ИНТЕГРИРОВАННОЙ СИСТЕМОЙ АНТИПАНИКА М16010/6110 (ОТКРЫВАНИЕ НАРУЖУ) И КРЫШКОЙ 001LC00

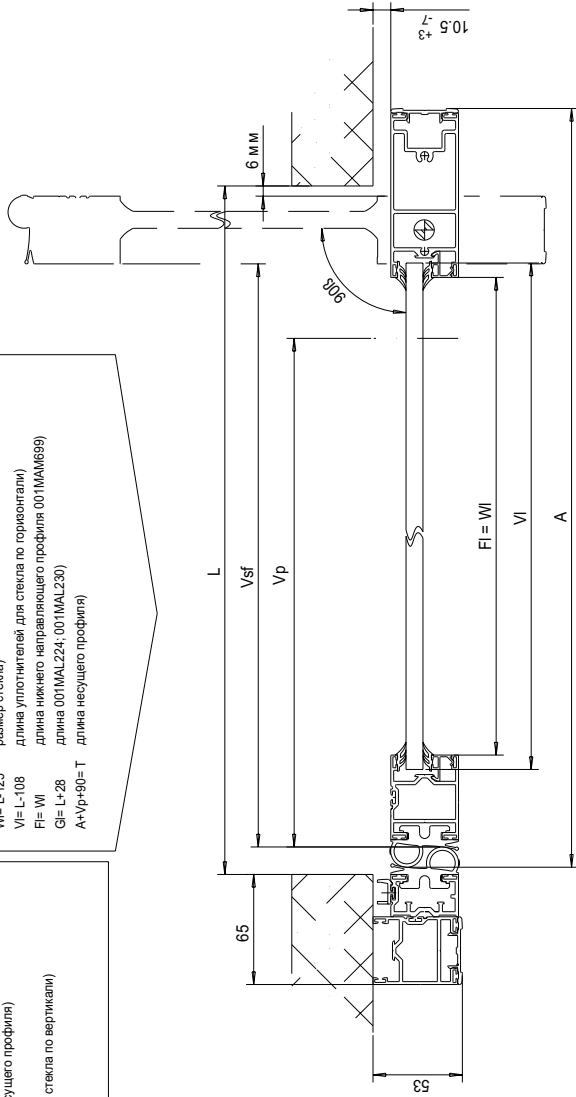


ОПРЕДЕЛЕНИЕ РАЗМЕРОВ ПО ВЕРТИКАЛИ

H = РАЗМЕР ПРОЕМА ПО ВЕРТИКАЛИ
 Y = H+13 — выравнивание несущего профиля для автоматики)
 M = H-93 — высота подвижной створки (001MAL228X2)
 C = H-5 — высота края крышки несущего профиля)
 Vp = H-220 — высота стекла)
 Ft = H-215 — длина уплотнителя для стекла по вертикали)

ОПРЕДЕЛЕНИЕ РАЗМЕРОВ ПО ГОРИЗОНТАЛИ

L = РАЗМЕР ПОЕМА ПО ГОРИЗОНТАЛИ
 Vp = L-106 — размер проема при скрытой створке)
 Vs = L-62 — длина 001MAL226; 001MAL227; 001MAM613)
 Wl = L-125 — размер стекла)
 Vl = L-108 — длина уплотнителей для стекла по горизонтали)
 Ft = Wl — длина нижнего направляющего профиля 001MAM699)
 Gt = L-28 — длина 001MAL224; 001MAL230)
 A+Vp+90= T — длина несущего профиля)

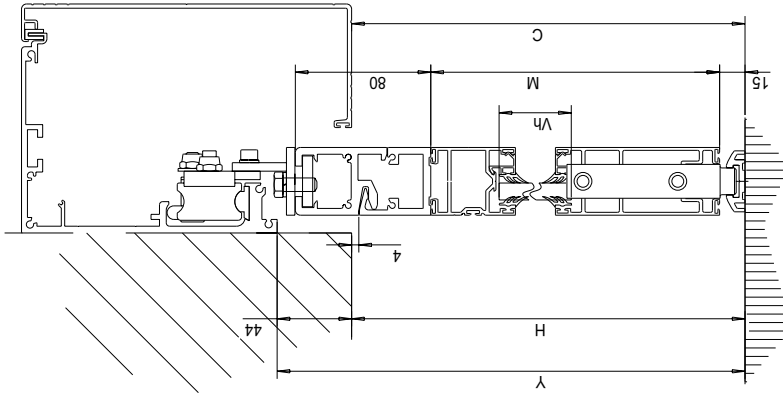
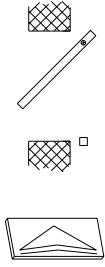


ВНИМАНИЕ: РЕКОМЕНДУЕМАЯ ДЛИНА НЕСУЩЕГО ПРОФИЛЯ ЦЕНТРУЕТСЯ ПО ПРОЕМУ

СПЕЦИФИКАЦИЯ	РАЗМЕРЫ		КОЛ.										
	90S	45S	001MAL229	001MAL230	001MAL231	001MAL233	001MAL234	001MAL227	001MAL228	001MAL226	001MAL225	001MAL224	
ПОДВИЖНАЯ СТВОРКА			1	1	2	1	1	1	1	1	1	1	1
ПОДВИЖНАЯ СТВОРКА			1	1	2	1	1	1	1	1	1	1	1
ГЕРМЕТИЗИРУЮЩАЯ СТОЙКА			1	1	1	1	1	1	1	1	1	1	1

АКСЕССУАРЫ	АРТИКУЛ	КОЛ.	РАЗМЕР
ПАНКА ДЛЯ ФИКС. СТВОРКИ	001MAR002	0	.
АНКЕРЫ ДЛЯ ФИКС. СТВОРКИ	001MAR003	0	.
ВЕРХНИЙ ПРОФИЛЬ (АНТИПАНИКА)	001MAM002	1	.
НАБОР ДЛЯ СБОРКИ 1 СТВОРКИ	001MAMF01	2	.
УГОЛОК ДЛЯ ПРОФИЛЕЙ	001MAMF02	0	.
УГОЛОК ДЛЯ ОКАНТОВКИ	001MAMF03	0	.
КРЕПЛЕНИЕ СТВОРКИ К ТЕЛЕЖКЕ	001MAM003	0	.
ПЛОЩАДЬ СТЕКЛА	①	1	H-220xL-108
ДЛИНА УПЛОТНИТЕЛЯ ДЛЯ СТЕКЛА	①	1	(H+L-250)x4
①			
Стекло К/м ² Уплотнитель			
15мм 37,5 00RP3-перметик			
14мм 35 00RP3x2			
12мм 30 00RP4x2			
10мм 25 00RP5x2			
8мм 20 00RP5-Р6			
6мм 15 001P6x2			
4мм 10 001P7x2			

ОПРЕДЕЛЕНИЕ ПАРАМЕТРОВ СИСТЕМЫ ИЗ 1 ПОДВИЖНОЙ СТВОРКИ С ИНТЕГРИРОВАННОЙ СИСТЕМОЙ АНТИПАНИКА МІ6010/6110 (ОТКРЫВАНИЕ НАРУЖУ) И КРЫШКОЙ 001LD00

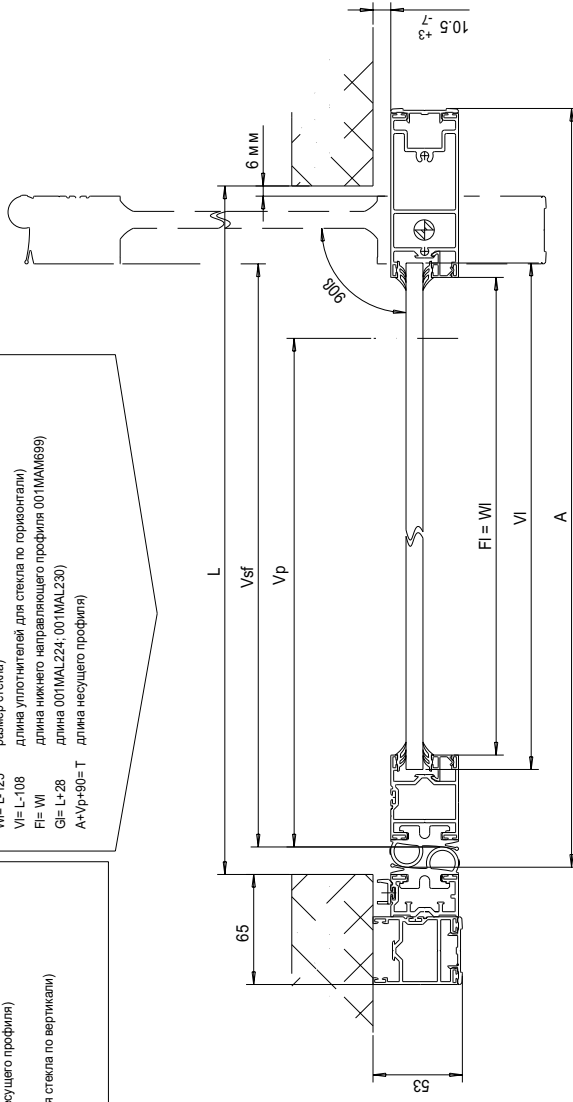


ОПРЕДЕЛЕНИЕ РАЗМЕРОВ ПО ВЕРТИКАЛИ

H = РАЗМЕР ПРОЕМА ПО ВЕРТИКАЛИ
 Y = H+44 выравнение несущего профиля для автоматики)
 M = H-62 высота подвижной створки (001MAL226X2)
 C = H высота края крышки несущего профиля)
 Vh = H-190 высота стекла)
 Ft = Vh длина уплотнителя для стекла по вертикали)

ОПРЕДЕЛЕНИЕ РАЗМЕРОВ ПО ГОРИЗОНТАЛИ

L = РАЗМЕР ПОЕМА ПО ГОРИЗОНТАЛИ
 Vp = L-106 размер проема при открытой створке)
 Vs = L-62 длина 001MAL226; 001MAL227; 001MAM613)
 Wl = L-125 размер стекла)
 Vl = L-108 длина уплотнителя для стекла по горизонтали)
 Fl = Wl длина нижнего направляющего профиля 001MAM699)
 Gl = L-28 длина 001MAL224; 001MAL230)
 A+Vp+90= T длина несущего профиля)

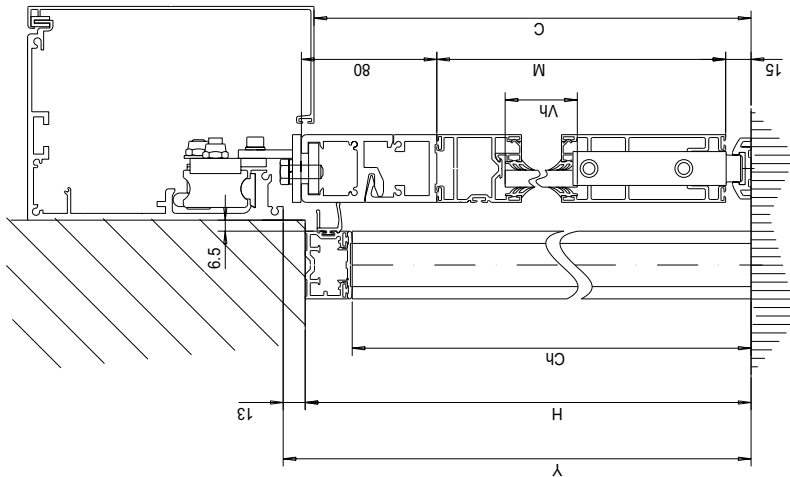
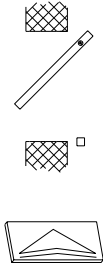


ВНИМАНИЕ: РЕКОМЕНДУЕМАЯ ДЛИНА НЕСУЩЕГО ПРОФИЛЯ ЦЕНТРУЕТСЯ ПО ПРОЕМУ

СПЕЦИФИКАЦИЯ	РАЗМЕРЫ 90S 45S	КОЛ.																			
		001MAL226	001MAL227	001MAL228	001MAL229	001MAL230	001MAL231	001MAL233	001MAL234	001MAL224	001MAL224										
ПОДВИЖНАЯ СТВОРКА		1	H-62				2	H-190													
ПОДВИЖНАЯ СТВОРКА		1	L-125				2	L-125													
ГЕРМЕТИЗИРУЮЩАЯ СТОЙКА		1	H+44				1	H+44													

АКСЕССУАРЫ	АРТИКУЛ	КОЛ.	РАЗМЕР
ПАНКА ДЛЯ ФИКС. СТВОРКИ	001MAM002	0	.
АНКЕРЫ ДЛЯ ФИКС. СТВОРКИ	001MAM003	0	.
ВЕРХНИЙ ПРОФИЛЬ (АНТИПАНИКА)	001MAM001	1	.
НАБОР ДЛЯ СБОРКИ 1 СТВОРКИ	001MAMF02	2	.
УТОПОК ДЛЯ ПРОФИЛЕЙ	001MAMF03	0	.
УТОПОК ДЛЯ СКАНТОВКИ	001MAM003	0	.
КРЕПЛЕНИЕ СТВОРКИ К ТЕЛЕЖЕ	①	1	H-190xL-108
ПЛОЩАДЬ СТЕКЛА	①	1	(H+L-28)X4
ДЛИНА УПЛОТНИТЕЛЯ ДЛЯ СТЕКЛА			
①	Стекло	Клм ²	Уплотнитель
	15мм	37,5	009R3-перметик
	14мм	35	009R3-2
	12мм	30	009F-4x2
	10мм	25	009F5x2
	8мм	20	009F5+R6
	6мм	15	001R6x2
	4мм	10	001R7x2

ОПРЕДЕЛЕНИЕ ПАРАМЕТРОВ СИСТЕМЫ ИЗ 1 ПОДВИЖНОЙ СТВОРКИ С ИНТЕГРИРОВАННОЙ СИСТЕМОЙ АНТИПАНИКА M16010/6110 (ОТКРЫВАНИЕ НАРУЖУ), ОКАНТОВКОЙ И КРЫШКОЙ 001LC00

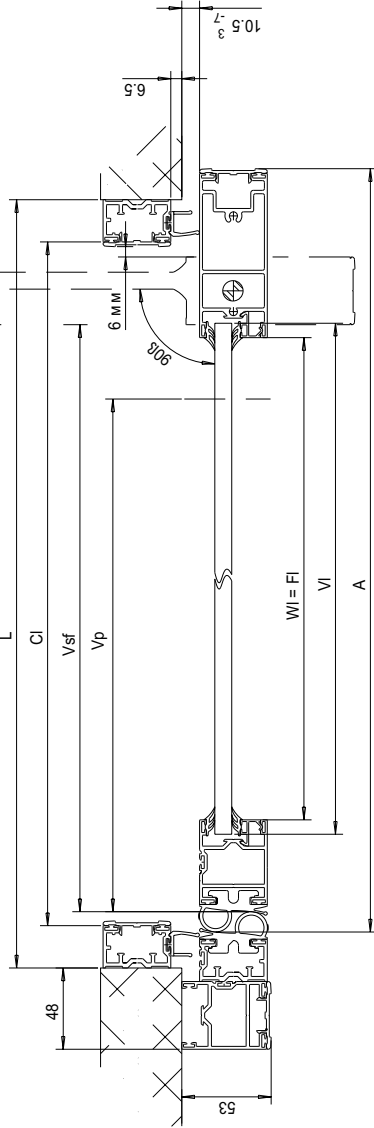


ОПРЕДЕЛЕНИЕ РАЗМЕРОВ ПО ВЕРТИКАЛИ

H = РАЗМЕР ПРОЕМА ПО ВЕРТИКАЛИ
У = H+13 (выравнивание несущего профиля для автотяжки)
M = H-83 (высота подвижной створки (001MAL226/2))
C = H-5 (высота края крыши несущего профиля)
Vh = H-220 (высота стекла)
Th = H (высота крышки для вертикального профиля)
Sl = H-28 (высота стойки для фотоэлементов)
Fh = H-215 (длина уплотнителя для стекла по вертикали)

ОПРЕДЕЛЕНИЕ РАЗМЕРОВ ПО ГОРИЗОНТАЛИ

L = РАЗМЕР ПРОЕМА ПО ГОРИЗОНТАЛИ
Vp = L-151 (размер проема при открытой створке)
Vsf = L-107 (размер проема по окантовке)
Wl = L-169 (длина 001MAL226; 001MAL227; 001MAL613)
VI = L-152 (размер стекла)
FI = WI (длина уплотнителей для стекла по горизонтали)
G = L-17 (длина нижнего направляющего профиля 001MAL639)
Cl = L-50 (длина верхнего переключателя)
A = L+3 (длина 001MAL224; 001MAL230)
A+Vp+90=Г (длина несущего профиля)



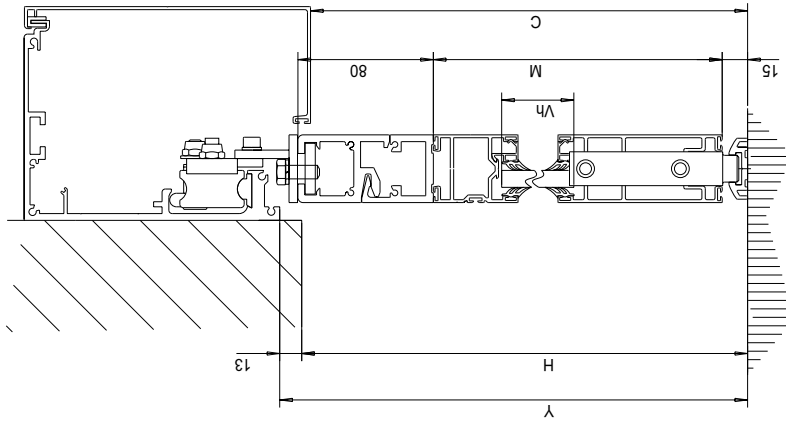
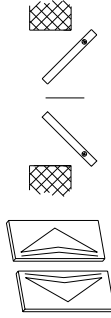
ВНИМАНИЕ: РЕКОМЕНДУЕМАЯ ДЛИНА НЕСУЩЕГО ПРОФИЛЯ ЦЕНТРУЕТСЯ ПО ПРОЕМУ

СПЕЦИФИКАЦИЯ	РАЗМЕРЫ		КОЛ.																		
	90°	45°	001MAL225	001MAL226	001MAL227	001MAL228	001MAL229	001MAL230	001MAL231	001MAL232	001MAL233	001MAL234									
ПОДВИЖНАЯ СТВОРКА																					
ПОДВИЖНАЯ СТВОРКА																					
ГЕРМЕТИЗИРУЮЩАЯ СТОЙКА																					
РАМА																					
РАМА																					
РАМА																					
РАМА																					

АКСЕССУАРЫ	АРТИКУЛ	КОЛ.	РАЗМЕР
ПЛИНКА ДЛЯ ФИКС. СТВОРКИ	001MAF002	0	.
АНКЕРЫ ДЛЯ ФИКС. СТВОРКИ	001MAF003	0	.
ВЕРХНИЙ ПРОФИЛЬ (АНТИПАНИКА)	001MAI002	1	.
НАБОР ДЛЯ СБОРКИ 1 СТВОРКИ	001MAIF01	1	.
УГОЛОК ДЛЯ ПРОФИЛЕЙ	001MAIF02	2	.
УГОЛОК ДЛЯ ОКАНТОВКИ	001MAIF03	2	.
КРЕПЛЕНИЕ СТВОРКИ К ТЕЛЕЖКЕ	001MAI003	0	.
ПЛОЩАДЬ СТЕКЛА	①	1	H-220xL-152
ДЛИНА УПЛОТНИТЕЛЯ ДЛЯ СТЕКЛА	①	1	(H+L-250)x4
① Стекло К/м Уплотнитель			
			15мм 37,5 009P3+периметр
			14мм 35 009P3x2
			12мм 30 009P4x2
			10мм 25 009P5x2
			8мм 20 009P5+P6
			6мм 15 001P6x2
			4мм 10 001P7x2



ОПРЕДЕЛЕНИЕ ПАРАМЕТРОВ СИСТЕМЫ ИЗ 2 ПОДВИЖНЫХ СТВОРОК С ИНТЕГРИРОВАННОЙ СИСТЕМОЙ АНТИПАНИКА M16020/6120 (ОТКРЫВАНИЕ НАРУЖУ) И КРЫШКОЙ 001LC00

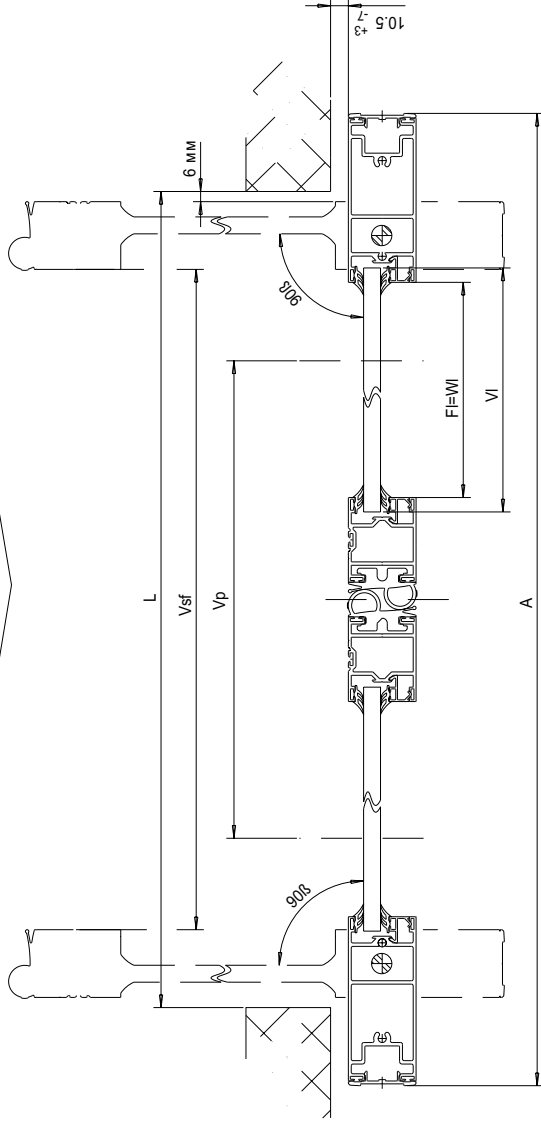


ОПРЕДЕЛЕНИЕ РАЗМЕРОВ ПО ВЕРТИКАЛИ

- H = РАЗМЕР ПРОЕМА ПО ВЕРТИКАЛИ
- Y = H+13 выравнивание несущего профиля для автоматики)
- M = H-93 высота подвижной створки (001MAL226X2))
- C = H+5 высота края крышки несущего профиля)
- Vh = H-220 высота стекла)
- Fh = H-215 длина уплотнителя для стекла по вертикали)

ОПРЕДЕЛЕНИЕ РАЗМЕРОВ ПО ГОРИЗОНТАЛИ

- L = РАЗМЕР ПРОЕМА ПО ГОРИЗОНТАЛИ
- Vp = L-180 (размер проема при открытой створке)
- Vsf = L-92 (размер проема по окантовке)
- Wl = L/2-114 (длина 001MAL226; 001MAL227; 001MAM613)
- VI = L/2-87 (размер стекла)
- FI = L/2-114 (длина уплотнителей для стекла по горизонтали)
- GI = L/2-28 (длина нижнего направляющего профиля 001MAM699)
- A = L+93 (длина 001MAL224; 001MAL230)
- A+Vp-40=T (длина несущего профиля)



СПЕЦИФИКАЦИЯ ЭЛЕМЕНТЫ

РАЗМЕРЫ	90°	45°
ПОДВИЖНАЯ СТВОРКА		
ПОДВИЖНАЯ СТВОРКА		

АКСЕССУАРЫ	АРТИКУЛ	КОЛ.	РАЗМЕР
ПЛИНКА ДЛЯ ФИКС. СТВОРКИ	001MAG002	0	
АНКЕРЫ ДЛЯ ФИКС. СТВОРКИ	001MAG003	0	
ВЕРХНИЙ ПРОФИЛЬ (АНТИПАНИКА)	001MAM002	2	
НАБОР ДЛЯ СБОРКИ 1 СТВОРКИ	001MAMF01	2	
УГОЛОК ДЛЯ ПРОФИЛЕЙ	001MAMF02	4	
УГОЛОК ДЛЯ ОКАНТОВКИ	001MAMF03	0	
КРЕПЛЕНИЕ СТВОРКИ К ТЕЛЕЖЕ	001MAM003	0	
ПЛОЩАДЬ СТЕКЛА	①	2	H-220xL/2-87
ДЛИНА УПЛОТНИТЕЛЯ ДЛЯ СТЕКЛА	①	1	(H+L/2-250)xB

КОЛ.	001MAL223	001MAL231	001MAL230	001MAL229	001MAL228	001MAL227	001MAL226	001MAL225	КОЛ.	001MAL224	КОЛ.
	2	4	4	2	2	2	2	2		H-93	
		H-215	L/2-114								

①

Стекло	К/м	Уплотнитель
15мм	37,5	009P3-перметик
14мм	35	009P3-2
12мм	30	009P-4x2
10мм	25	009P5x2
8мм	20	009P5+P6
6мм	15	001P6x2
4мм	10	001P7x2

СЕРИЯ 40

ОПРЕДЕЛЕНИЕ ПАРАМЕТРОВ СИСТЕМЫ ИЗ 2 ПОДВИЖНЫХ СТВОРОК С ИНТЕГРИРОВАННОЙ СИСТЕМОЙ АНТИПАНИКА M6020/6120 (ОТКРЫВАНИЕ НАРУЖУ) И КРЫШКОЙ 001LD00

ОПРЕДЕЛЕНИЕ РАЗМЕРОВ ПО ВЕРТИКАЛИ

H = РАЗМЕР ПРОЕМА ПО ВЕРТИКАЛИ
 Y = H+44 (выдвигание несущего профиля для автоматики)
 M = H-62 (высота подвижной створки (001MAL228X2))
 C = H (высота края крышки несущего профиля)
 Vh = H-190 (высота стекла)
 Fh = Vh (длина уплотнителя для стекла по вертикали)

ОПРЕДЕЛЕНИЕ РАЗМЕРОВ ПО ГОРИЗОНТАЛИ

L = РАЗМЕР ПРОЕМА ПО ГОРИЗОНТАЛИ
 Vp = L-180 (размер проема при открытой створке)
 Vsf = L-92 (размер проема по окантовке)
 Wl = L/2-114 (длина 001MAL226; 001MAL227; 001MAM613)
 Vl = L/2-87 (размер стекла)
 Fl = L/2-114 (длина уплотнителей для стекла по горизонтали)
 Gl = L/2-28 (длина нижнего направляющего профиля (001MAM699))
 A = L+93 (длина 001MAL224; 001MAL230)
 A+Vp-40=T (длина несущего профиля)

СПЕЦИФИКАЦИЯ	РАЗМЕРЫ	КОЛ.												
		90°	45°	001MAL225	001MAL226	001MAL227	001MAL228	001MAL229	001MAL230	001MAL231	001MAL223	001MAL224		
ЭЛЕМЕНТЫ														
ПОДВИЖНАЯ СТВОРКА		2	2	2	2	2	2	2	4	4	4	2	2	2
ПОДВИЖНАЯ СТВОРКА		2	2	2	2	2	2	2	4	4	4	2	2	2

АКСЕССУАРЫ	АРТИКУЛ	КОЛ.	РАЗМЕР
ПЛИНКА ДЛЯ ФИКС. СТВОРКИ	001MAG002	0	.
АНКЕРЫ ДЛЯ ФИКС. СТВОРКИ	001MAG003	0	.
ВЕРХНИЙ ПРОФИЛЬ (АНТИПАНИКА)	001MAM002	2	.
НАБОР ДЛЯ СБОРКИ 1 СТВОРКИ	001MAMF01	2	.
УТОЛОК ДЛЯ ПРОФИЛЕЙ	001MAMF02	4	.
УТОЛОК ДЛЯ ОКАНТОВКИ	001MAMF03	0	.
КРЕПЛЕНИЕ СТВОРКИ К ТЕЛЕЖКЕ	001MAM003	0	.
ПЛОЩАДЬ СТЕКЛА	①	2	H-220xL/2-97
ДЛИНА УПЛОТНИТЕЛЯ ДЛЯ СТЕКЛА	①	1	(H-L/2-250)x8

① Стекло К/тм Уплотнитель

15мм	37,5	00RP3-терметик
14мм	35	00RP3x2
12мм	30	00RP4x2
10мм	25	00RP5x2
8мм	20	00RP5-Р6
6мм	15	001P6x2
4мм	10	001P7x2

37

Разрешается и производится С/М/Е. Воспроизведение материалов запрещено.

СЕРИЯ 40
ОПРЕДЕЛЕНИЕ ПАРАМЕТРОВ СИСТЕМЫ ИЗ 2 ПОДВИЖНЫХ СТВОРОК С ИНТЕГРИРОВАННОЙ СИСТЕМОЙ АНТИПАНИКА M16020/6120 (ОТКРЫВАНИЕ НАРУЖУ), ОКАНТОВОЙ И КРЫШКОЙ 001LC00

ОПРЕДЕЛЕНИЕ РАЗМЕРОВ ПО ВЕРТИКАЛИ

H = РАЗМЕР ПРОЕМА ПО ВЕРТИКАЛИ
 Y = H+13 (выдавливание несущего профиля для автоматки)
 M = H-93 (высота подвижной створки (001MAL226X2))
 C = H-5 (высота края крышки несущего профиля)
 Ch = H-28 (высота стойки фотозащитных элементов)
 Vh = H-220 (высота стекла)
 Fh = H-215 (длина уплотнителя для стекла по вертикали)

ОПРЕДЕЛЕНИЕ РАЗМЕРОВ ПО ГОРИЗОНТАЛИ

L = РАЗМЕР ПРОЕМА ПО ГОРИЗОНТАЛИ
 Vp = L-265 (размер проема при открытой створке)
 Vsf = L-147 (размер проема по окантовке)
 Wl = L/2-142 (длина 001MAL226; 001MAL227; 001MAM613)
 Vl = L/2-125 (размер стекла)
 Fl = Wl (длина уплотнителей для стекла по горизонталу)
 Gl = L/2+7 (длина нижнего направляющего профиля 001MAM695)
 A = L+37 (длина 001MAL224; 001MAL230)
 A+Vp-40=T (длина несущего профиля)

СПЕЦИФИКАЦИЯ	РАЗМЕРЫ	
	90°	45°
ЭЛЕМЕНТЫ		
ПОДВИЖНАЯ СТВОРКА		
ПОДВИЖНАЯ СТВОРКА		
РАМА		
РАМА		
РАМА		
РАМА		

АКСЕССУАРЫ	АТИКУЛ	КОЛ.	РАЗМЕР
ПЛАНА ДЛЯ ФИКС. СТВОРКИ	001MAG002	0	
АНКЕРЫ ДЛЯ ФИКС. СТВОРКИ	001MAG003	0	
ВЕРХНИЙ ПРОФИЛЬ (АНТИПАНИКА)	001MAM001	2	
НАБОР ДЛЯ СТВОРКИ 1 СТВОРКИ	001MAMF02	4	
УТОПОК ДЛЯ ПРОФИЛЕЙ	001MAMF03	2	
УТОПОК ДЛЯ ОКАНТОВКИ	001MAM003	0	
КРЕПЛЕНИЕ СТВОРКИ К ТЕЛЕЖКЕ	(1)	2	H-220xL/2-125
ПЛОЩАДЬ СТЕКЛА	(1)	1	(H+L/2-250)x8
ДЛИНА УПЛОТНИТЕЛЯ ДЛЯ СТЕКЛА			
(1) Стекло	Клм Уплотнитель		
	15мм	37,5	009P3-терметик
	14мм	35	009P3x2
	12мм	30	009P4x2
	10мм	25	009P5x2
	8мм	20	009P5+P6
	6мм	15	001P6x2
	4мм	10	001P7x2

38

Разрешено и произведено CAME. Воспроизведение материалов запрещено.

ВНИМАНИЕ!

СЕРИЯ 40

ОПРЕДЕЛЕНИЕ ПАРАМЕТРОВ СИСТЕМЫ ИЗ 2 ПОДВИЖНЫХ СТВОРОК С ИНТЕГРИРОВАННОЙ СИСТЕМОЙ АНТИПАНИКА M16020/6120 (ОТКРЫВАНИЕ НАРУЖУ), ОКАНТОВКОЙ И КРЫШКОЙ 001LD00

ОПРЕДЕЛЕНИЕ РАЗМЕРОВ ПО ВЕРТИКАЛИ

H = РАЗМЕР ПРОЕМА ПО ВЕРТИКАЛИ (выравнивание несущего профиля для автоматики)
 Y = H+13 (выравнивание несущего профиля для автоматики)
 M = H-93 (высота подвижной створки (001MAL226X2))
 C = H-38 (высота края крыши несущего профиля)
 Ch = H-28 (высота стойки фотоэлементов)
 Vh = H-220 (высота стекла)
 Fh = H-215 (длина уплотнителя для стекла по вертикали)

ОПРЕДЕЛЕНИЕ РАЗМЕРОВ ПО ГОРИЗОНТАЛИ

L = РАЗМЕР ПОЕМА ПО ГОРИЗОНТАЛИ (размер проема при открытой створке)
 Vp = L-265 (размер проема по окантовке)
 Vsf = L-147 (размер проема по окантовке)
 Wl = L/2-142 (длина 001MAL226; 001MAL227; 001MAM613)
 Vl = L/2-125 (размер стекла)
 Fl = Wl (длина уплотнителей для стекла по горизонтали)
 Gl = L/2+7 (длина нижнего направляющего профиля 001MAM659)
 A = L+37 (длина 001MAL224; 001MAL230)
 A+Vp-40=T (длина несущего профиля)

СПЕЦИФИКАЦИЯ ЭЛЕМЕНТЫ	РАЗМЕРЫ	
	90°	45°
ПОДВИЖНАЯ СТВОРКА		
ПОДВИЖНАЯ СТВОРКА		
РАМА		
РАМА		
РАМА		
РАМА		

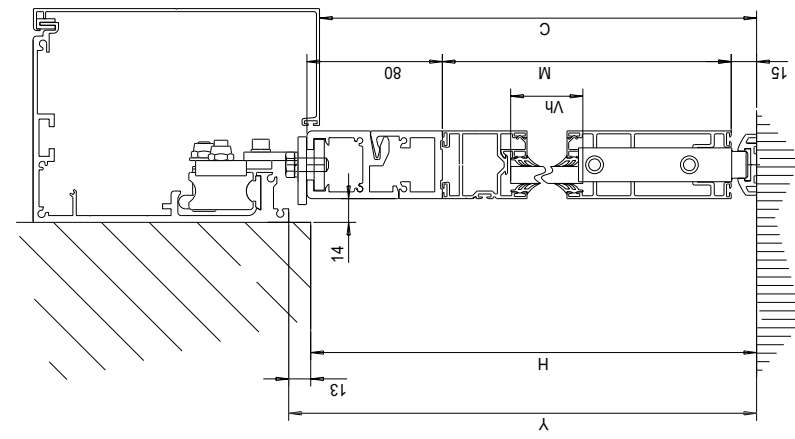
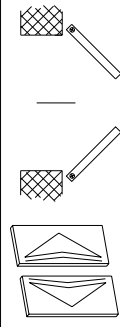
КОЛ.	001MAL225	001MAL226	001MAL227	001MAL228	001MAL229	001MAL230	001MAL231	001MAL232	001MAL233	001MAL234	КОЛ.	КОЛ.	КОЛ.
2	2	2	2	2	2	4	4	2	2	2	2	2	2
						H-93	H-215	H-93	H-93	H-93	H-93	H-93	H-93
						L/2-142	L/2-142	L/2-142	L/2-142	L/2-142	L/2-142	L/2-142	L/2-142
						H	L	H	L	H	L	H	L
						2	1	2	1	2	1	2	1
						H-28	L-50	H-28	L-50	H-28	L-50	H-28	L-50

АКСЕССУАРЫ	АРТИКУЛ	КОЛ.	РАЗМЕР
ПЛИНКА ДЛЯ ФИКС. СТВОРКИ	001MAM002	0	
АНКЕРЫ ДЛЯ ФИКС. СТВОРКИ	001MAM003	0	
ВЕРХНИЙ ПРОФИЛЬ (АНТИПАНИКА)	001MAM001	2	
НАБОР ДЛЯ СБОРКИ 1 СТВОРКИ	001MAMF02	4	
УТОЛОК ДЛЯ ПРОФИЛЕЙ	001MAMF03	2	
УТОЛОК ДЛЯ ОКАНТОВКИ	001MAM003	0	
КРЕПЛЕНИЕ СТВОРКИ К ТЕЛЕЖКЕ	①	2	H-220xL/2-125
ПЛОЩАДЬ СТЕКЛА	①	1	(HxL/2-250)xH
ДИНА УПЛОТНИТЕЛЯ ДЛЯ СТЕКЛА	①		
①	Стекло	К/г/м	Уплотнитель
	15мм	37,5	009P3+терметик
	14мм	35	009P3x2
	12мм	30	009P4x2
	10мм	25	009P5x2
	8мм	20	009P5+P6
	6мм	15	001P6x2
	4мм	10	001P7x2

39

Разработано и произведено в С.П.О. С.-Петербург. CAME. Воспроизведение материалов запрещено.

ОПРЕДЕЛЕНИЕ ПАРАМЕТРОВ СИСТЕМЫ ИЗ 2 ПОДВИЖНЫХ СТВОРОК С ИНТЕГРИРОВАННОЙ СИСТЕМОЙ АНТИПАНИКА M16020/6120 (ОТКРЫВАНИЕ ВНУТРЬ) И КРЫШКОЙ 001LC00

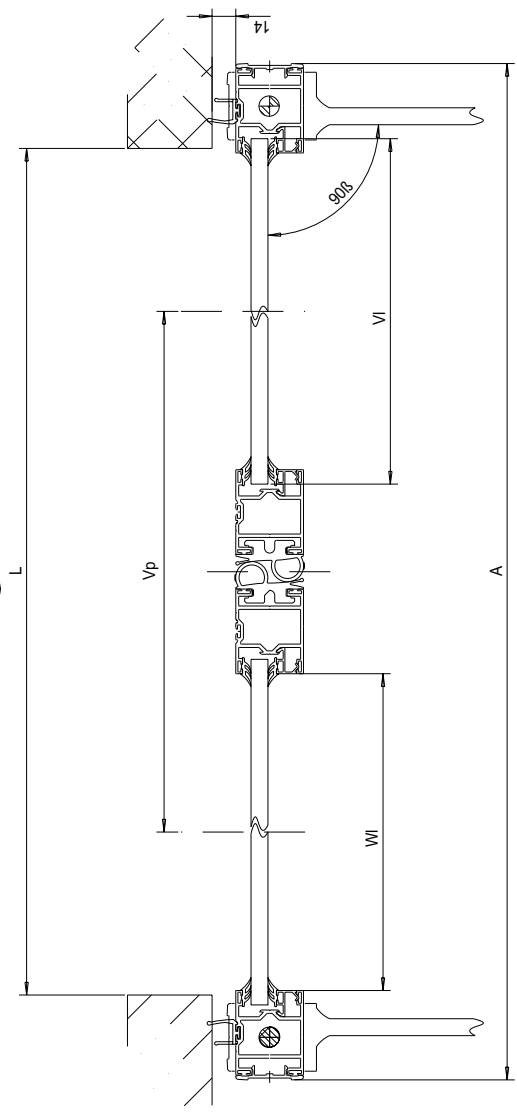


ОПРЕДЕЛЕНИЕ РАЗМЕРОВ ПО ВЕРТИКАЛИ

H = РАЗМЕР ПРОЕМА ПО ВЕРТИКАЛИ (выравнивание несущего профиля для автослетики)
 Y = H+13 (высота подвижной створки (001MALZ28X2))
 M = H-93 (высота края крышки несущего профиля)
 C = H-5 (высота стекла)
 Vh = H-220 (длина уплотнителя для стекла по вертикали)
 Fh = Vh

ОПРЕДЕЛЕНИЕ РАЗМЕРОВ ПО ГОРИЗОНТАЛИ

L = РАЗМЕР ПРОЕМА ПО ГОРИЗОНТАЛИ (размер проема при открытой створке)
 Vp = L-192 (размер проема по окантовке)
 Wl = L (длина 001MALZ26; 001MALZ27; 001MAM613)
 VI = L/2-63 (размер стекла)
 FI = Wl (длина уплотнителей для стекла по горизонтали)
 GI = L/2 (длина нижнего направляющего профиля 001MAM699)
 A = L+100 (длина 001MALZ4; 001MALZ30)
 A+Vp+20 = T (длина несущего профиля)



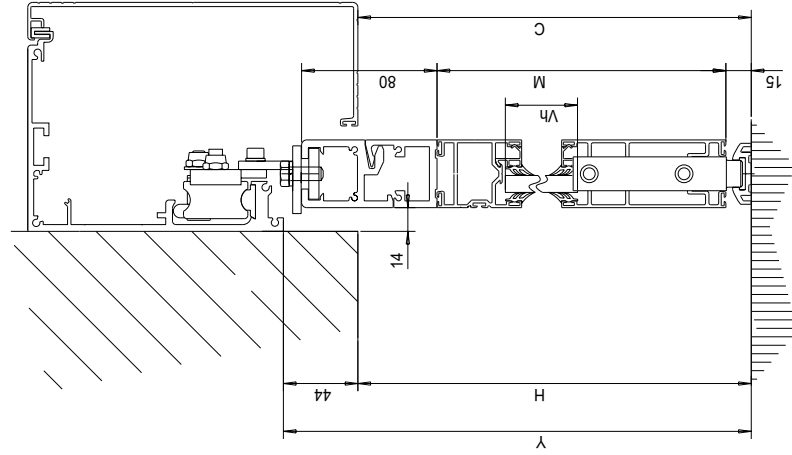
СПЕЦИФИКАЦИЯ ЭЛЕМЕНТЫ	РАЗМЕРЫ	
	90°	45°
ПОДВИЖНАЯ СТВОРКА		
ПОДВИЖНАЯ СТВОРКА		
РАМА		
РАМА		
РАМА		
РАМА		

АКСЕССУАРЫ	АРТИКУЛ	КОЛ.	РАЗМЕР
ПЛИНКА ДЛЯ ФИКС. СТВОРКИ	001MAM002	0	.
АНКЕРЫ ДЛЯ ФИКС. СТВОРКИ	001MAM003	0	.
ВЕРХНИЙ ПРОФИЛЬ (АНТИПАНИКА)	001MAM002	0	.
НАБОР ДЛЯ СБОРКИ 1 СТВОРКИ	001MAMF01	2	.
УГОЛОК ДЛЯ ПРОФИЛЕЙ	001MAMF02	4	.
УГОЛОК ДЛЯ ОКАНТОВКИ	001MAMF03	0	.
КРЕПЛЕНИЕ СТВОРКИ К ТЕЛЕЖКЕ	001MAM003	0	.
ПЛОЩАДЬ СТЕКЛА	①	2	H-220xL/2-46
ДЛИНА УПЛОТНИТЕЛЯ ДЛЯ СТЕКЛА	①	1	(H+L/2-250)x8

КОЛ.	001MALZ24	001MALZ23	001MALZ31	001MALZ30	001MALZ29	001MALZ28	001MALZ27	001MALZ26	001MALZ25	КОЛ.	001MALZ24	001MALZ23	001MALZ31	001MALZ30	001MALZ29	001MALZ28	001MALZ27	001MALZ26	001MALZ25	КОЛ.	
.
.	H-93	H-93	H-220	H-93	.	.	L/2-63	H-93	H-93	L/2-63	H-93	.	
.	.	2	4	2	2	4	4	2	4	2	2	.	

Стыко	К/м	Уплотнитель
15мм	37,5	009P3+геометик
14мм	35	009P3x2
12мм	30	009P4x2
10мм	25	009P5x2
8мм	20	009P5+P6
6мм	15	001P6x2
4мм	10	001P7x2

ОПРЕДЕЛЕНИЕ ПАРАМЕТРОВ СИСТЕМЫ ИЗ 2 ПОДВИЖНЫХ СТВОРОК С ИНТЕГРИРОВАННОЙ СИСТЕМОЙ АНТИПАНИКА M16020/6120 (ОТКРЫВАНИЕ ВНУТРЬ) И КРЫШКОЙ 001LD00

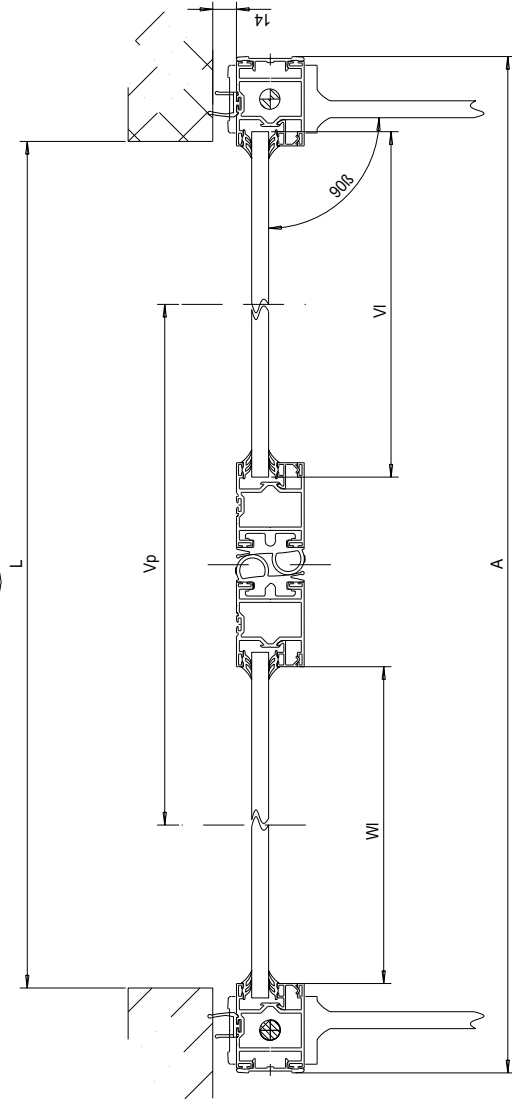


ОПРЕДЕЛЕНИЕ РАЗМЕРОВ ПО ВЕРТИКАЛИ

H = РАЗМЕР ПРОЕМА ПО ВЕРТИКАЛИ
 Y = H+44 (выравнивание несущего профиля для автоматике)
 M = H-62 (высота подвижной створки (001MAL226X2))
 C = H (высота края крышки несущего профиля)
 Vh = H-200 (высота стекла)
 Fh = Vh (длина уплотнителя для стекла по вертикали)

ОПРЕДЕЛЕНИЕ РАЗМЕРОВ ПО ГОРИЗОНТАЛИ

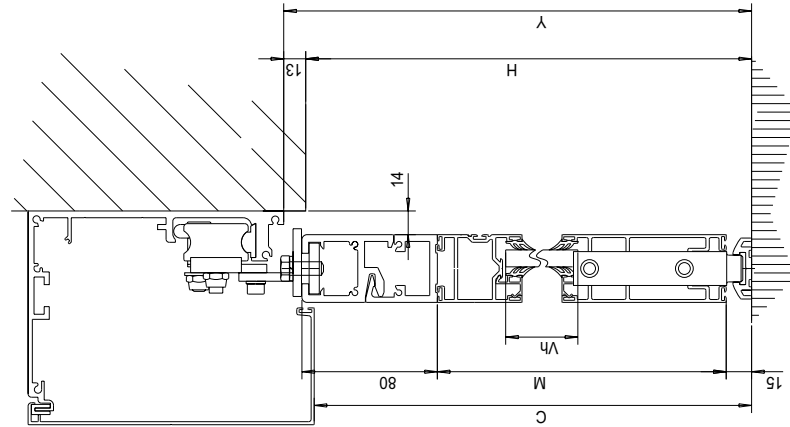
L = РАЗМЕР ПРОЕМА ПО ГОРИЗОНТАЛИ
 Vp = L-192 (размер проема при открытой створке)
 Vsf = L (размер проема по окантовке)
 Wl = L/2-63 (длина 001MAL226; 001MAL227; 001MAM613)
 Vl = L/2-46 (размер стекла)
 Fl = Vl (длина уплотнителей для стекла по горизонтали)
 Gl = Vl (длина нижнего направляющего профиля 001MAM695)
 A = L+100 (длина 001MAL224; 001MAL230)
 A+Vp+20 = T (длина несущего профиля)



СПЕЦИФИКАЦИЯ ЭЛЕМЕНТЫ	РАЗМЕРЫ	
	900	450
ПОДВИЖНАЯ СТВОРКА		
ПОДВИЖНАЯ СТВОРКА		
РАМА		
РАМА		
РАМА		
РАМА		

АКСЕССУАРЫ	АРТИКУЛ	КОЛ	РАЗМЕР
ПЛИНКА ДЛЯ ФИКС. СТВОРКИ	001MAG002	0	
АНКЕРЫ ДЛЯ ФИКС. СТВОРКИ	001MAG003	0	
ВЕРХНИЙ ПРОФИЛЬ (АНТИПАНИКА)	001MAM002	0	
НАБОР ДЛЯ СТВОРКИ 1 СТВОРКИ	001MAMF01	2	
УГОЛОК ДЛЯ ПРОФИЛЕЙ	001MAMF02	4	
УГОЛОК ДЛЯ ОКАНТОВКИ	001MAMF03	0	
КРЕПЛЕНИЕ СТВОРКИ К ТЕЛЕЖКЕ	001MAM003	0	
ПЛОЩАДЬ СТЕКЛА	①	2	H-200xL/2-46
ДЛИНА УПЛОТНИТЕЛЯ ДЛЯ СТЕКЛА	①	1	(H+L/2-250)X8
①	Стекло	К/м	Уплотнитель
	15мм	37,5	009F3-перметик
	14мм	35	009F3X2
	12мм	30	009F4x2
	10мм	25	009F5x2
	8мм	20	009F5-Р6
	6мм	15	001F6x2
	4мм	10	001F7x2

ОПРЕДЕЛЕНИЕ ПАРАМЕТРОВ СИСТЕМЫ ИЗ 1 ПОДВИЖНОЙ СТОРОККИ С ИНТЕГРИРОВАННОЙ СИСТЕМОЙ АНТИПАНИКА M16010/6110 (ОТКРЫВАНИЕ НАРУЖУ) И КРЫШКОЙ 001LC00

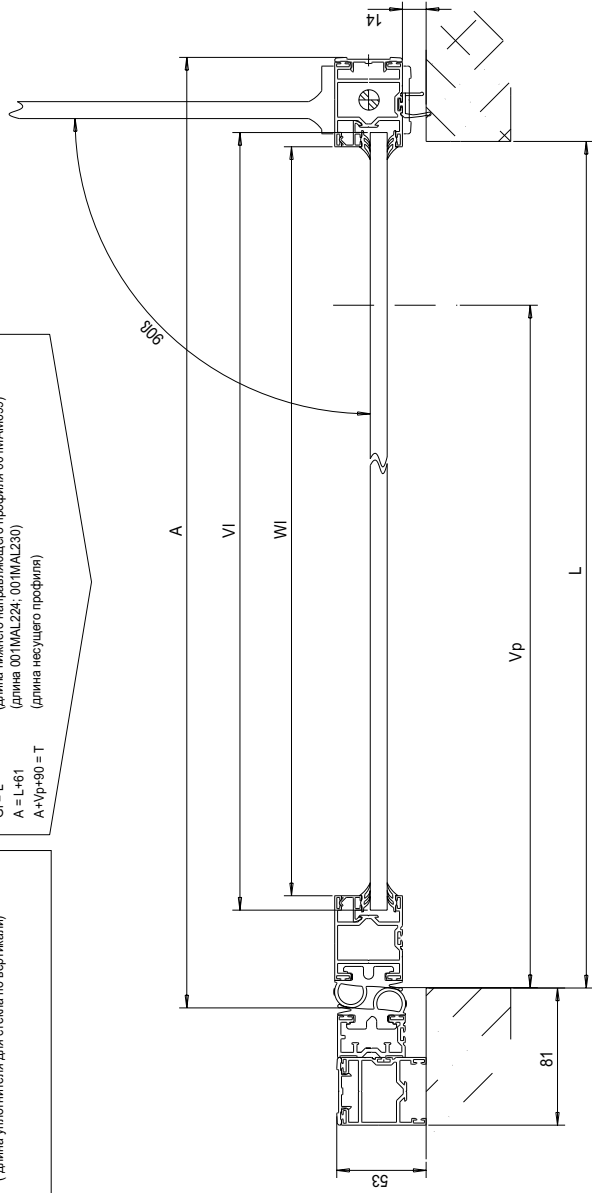


ОПРЕДЕЛЕНИЕ РАЗМЕРОВ ПО ВЕРТИКАЛИ

H = РАЗМЕР ПРОЕМА ПО ВЕРТИКАЛИ
 Y = H+13 (выравнивание несущего профиля для автотелии)
 M = H-93 (высота подвижной створки (001MAL226X2))
 C = H-5 (высота края крышки несущего профиля)
 Vh = H-220 (высота стекла)
 Fh = Vh (длина уплотнителя для стекла по вертикали)

ОПРЕДЕЛЕНИЕ РАЗМЕРОВ ПО ГОРИЗОНТАЛИ

L = РАЗМЕР ПОЕМА ПО ГОРИЗОНТАЛИ
 Vp = L-96 (размер проема при открытой створке)
 Vsf = L (размер проема по сигналке)
 Wl = L-57 (длина 001MAL226; 001MAL227; 001MAM613)
 Vl = L-40 (размер стекла)
 Fl = Wl (длина уплотнителей для стекла по горизонтали)
 Gl = L (длина нижнего направляющего профиля 001MAM658)
 A = L+61 (длина 001MAL224; 001MAL230)
 A+Vp+90 = T (длина несущего профиля)



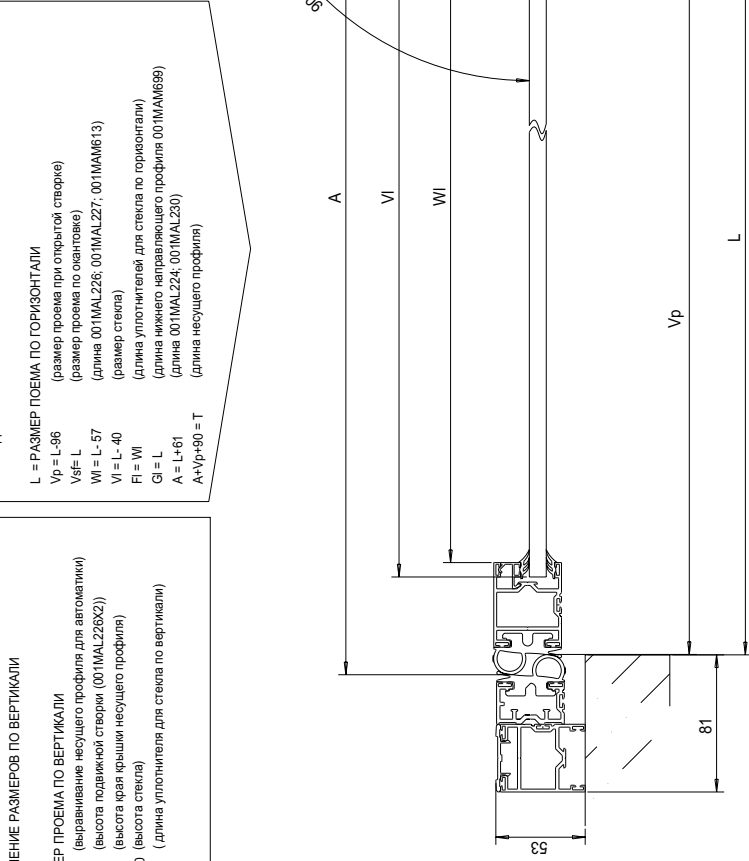
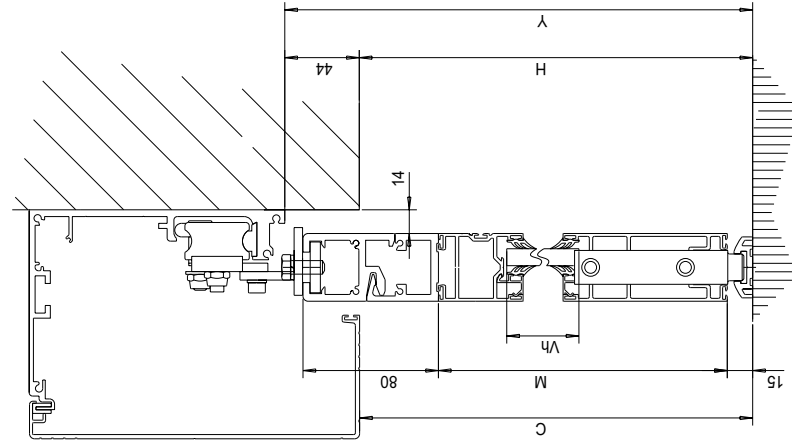
СПЕЦИФИКАЦИЯ ЭЛЕМЕНТЫ	РАЗМЕРЫ	
	90°	45°
ПОДВИЖНАЯ СТОРОКА		
ПОДВИЖНАЯ СТОРОКА		
РАМА		
РАМА		
РАМА		
РАМА		

КОЛ.	001MAL225	001MAL226	001MAL227	001MAL228	001MAL229	001MAL230	001MAL231	001MAL233	001MAL234	КОЛ.	КОЛ.	КОЛ.
КОЛ.	2	H-93	L-57	1	1	H-93	1	H-93	1	H-93	КОЛ.	КОЛ.
КОЛ.	1	L-57	1	2	2	H-93	2	H-220	1	L-57	КОЛ.	КОЛ.
КОЛ.	1	H+13	1	1	1	H+13	1	H+13	1	H+13	КОЛ.	КОЛ.

АКСЕССУАРЫ	АРТИКУЛ	КОЛ.	РАЗМЕР
ПАНКА ДЛЯ ФИКС. СТОРОКИ	001MAG002	0	.
АНКЕРЬ ДЛЯ ФИКС. СТОРОКИ	001MAG03	0	.
ВЕРХНИЙ ПРОФИЛЬ (АНТИПАНИКА)	001MAM002	0	.
НАБОР ДЛЯ СБОРКИ 1 СТОРОКИ	001MAMF01	1	.
УГОЛОК ДЛЯ ПРОФИЛЕЙ	001MAMF02	2	.
УГОЛОК ДЛЯ ОКАНТОВКИ	001MAMF03	0	.
КРЕПЛЕНИЕ СТОРОКИ К ТЕЛЕЖКЕ	001MAM003	0	.
ПЛОЩАДЬ СТЕКЛА	①	2	H-220xL-40
ДЛИНА УПЛАТНИТЕЛЯ ДЛЯ СТЕКЛА	①	1	(H+L-250)x4
① Стекло К/тм Уплотнитель			
			37,5 009P3+термитк
			14мм 35 009P3x2
			12мм 30 009P4x2
			10мм 25 009P5x2
			8мм 20 009P5+P6
			6мм 15 001P6x2
			4мм 10 001P7x2



ОПРЕДЕЛЕНИЕ ПАРАМЕТРОВ СИСТЕМЫ ИЗ 1 ПОДВИЖНОЙ СТОРКИ С ИНТЕГРИРОВАННОЙ СИСТЕМОЙ АНТИПАНИКА М16010/6110 (ОТКРЫВАНИЕ НАРУЖУ) И КРЫШКОЙ 001LD00



ОПРЕДЕЛЕНИЕ РАЗМЕРОВ ПО ВЕРТИКАЛИ

H = РАЗМЕР ПРОЕМА ПО ВЕРТИКАЛИ
 Y = H+44 (выравнивание несущего профиля для автоматики)
 M = H-62 (высота подвижной створки (001MAL226/227))
 C = H (высота края крышки несущего профиля)
 Vh = H-190 (высота стекла)
 Fh = Vh (длина уплотнителя для стекла по вертикали)

ОПРЕДЕЛЕНИЕ РАЗМЕРОВ ПО ГОРИЗОНТАЛИ

L = РАЗМЕР ПРОЕМА ПО ГОРИЗОНТАЛИ
 Vp = L-96 (размер проема при открытой створке)
 Vsf = L (размер проема по окантовке)
 WI = L-57 (длина 001MAL226; 001MAL227; 001MAM613)
 VI = L-40 (размер стекла)
 FI = WI (длина уплотнителей для стекла по горизонталю)
 GI = L (длина нижнего направляющего профиля (001MAM689))
 A = L+61 (длина 001MAL224; 001MAL230)
 A+Vp+90 = T (длина несущего профиля)

СПЕЦИФИКАЦИЯ ЭЛЕМЕНТЫ	РАЗМЕРЫ	
	903	455
ПОДВИЖНАЯ СТОРКА		
ПОДВИЖНАЯ СТОРКА		
РАМА		
РАМА		
РАМА		
РАМА		

КОЛ.	001MAL225	001MAL226	001MAL227	001MAL228	001MAL229	001MAL230	001MAL231	001MAL232	001MAL233	001MAL234	КОЛ.	КОЛ.	КОЛ.	КОЛ.	КОЛ.
1	H+44					H+44	H-190 L-57	H-62	H-62	H-62					
2	H-62 L-57	H-62 L-57	L-57			H-62									
1	H+44					H+44									
1															
1															
1															
1															
1															
1															
1															

АКСЕССУАРЫ	АРТИКУЛ	КОЛ.	РАЗМЕР
ПЛАЧКА ДЛЯ ФИКС. СТОРКИ	001MAG002	0	
АНКЕРЫ ДЛЯ ФИКС. СТОРКИ	001MAG003	0	
ВЕРХНИЙ ПРОФИЛЬ (АНТИПАНИКА)	001MAM002	0	
НАБОР ДЛЯ СБОРКИ 1 СТОРКИ	001MAMF01	1	
УГОЛОК ДЛЯ ПРОФИЛЕЙ	001MAMF02	2	
УГОЛОК ДЛЯ ОКАНТОВКИ	001MAMF03	0	
КРЕПЛЕНИЕ СТОРКИ К ТЕЛЕЖКЕ	001MAM003	0	
ПЛОЩАДЬ СТЕКЛА	①	2	H-190xL-40
ДЛИНА УПЛОТНИТЕЛЯ ДЛЯ СТЕКЛА	①	1	(H+L-250)x4
①	Стекло	К/г/м	Уплотнитель
	15мм	37,5	009P3+терметик
	14мм	35	009P3x2
	12мм	30	009P4x2
	10мм	25	009P5x2
	8мм	20	009P5+P6
	6мм	15	001P6x2
	4мм	10	001P7x2